



Via ex Salaria per L'Aquila km 91+500, 02010 Nucleo Industriale di Rieti-Cittaducale (Ri)
tel 0746.606020/fax 0746.606988/handy 335.5741546
e-mail: commerciale@pezzopanemanufattisrl.it

PEZZOPANE MANUFATTI S.r.l.

Data Emissione : 02/03/2015

DATA AGGIORNAMENTO: 23/06/2020

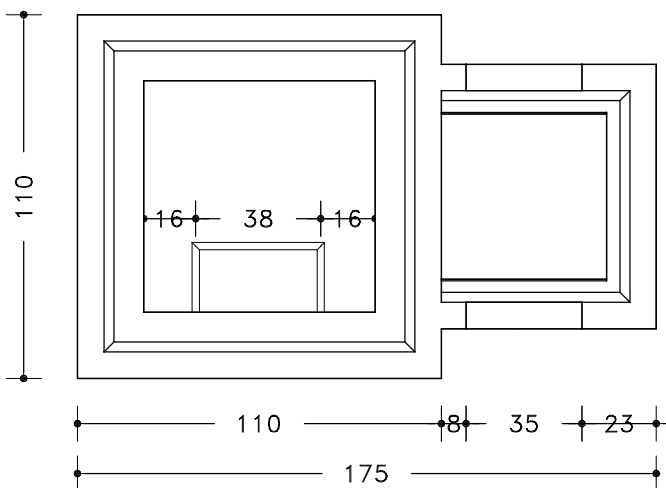
Classe di resistenza: C25/30 - Armatura: rete els B450C
Materiali: Slump Cls Prolunga/Pozzetto: S1 - Slump Cls Coperchio: S1
Classe Esposizione: XC3-XD1-XF1 - Conicità prefabbricato: si

NOME FILE:70x70_50x50

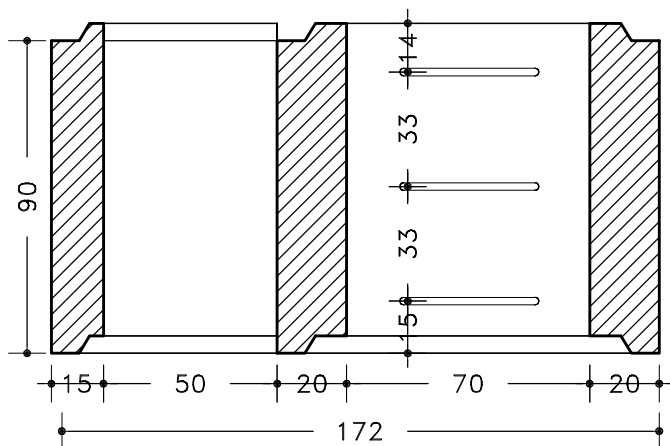
Scala disegno: Varie Foglio 1/1

Prolunga Bicamerale 70x70/50x50 H_{int}100 sp 20/15

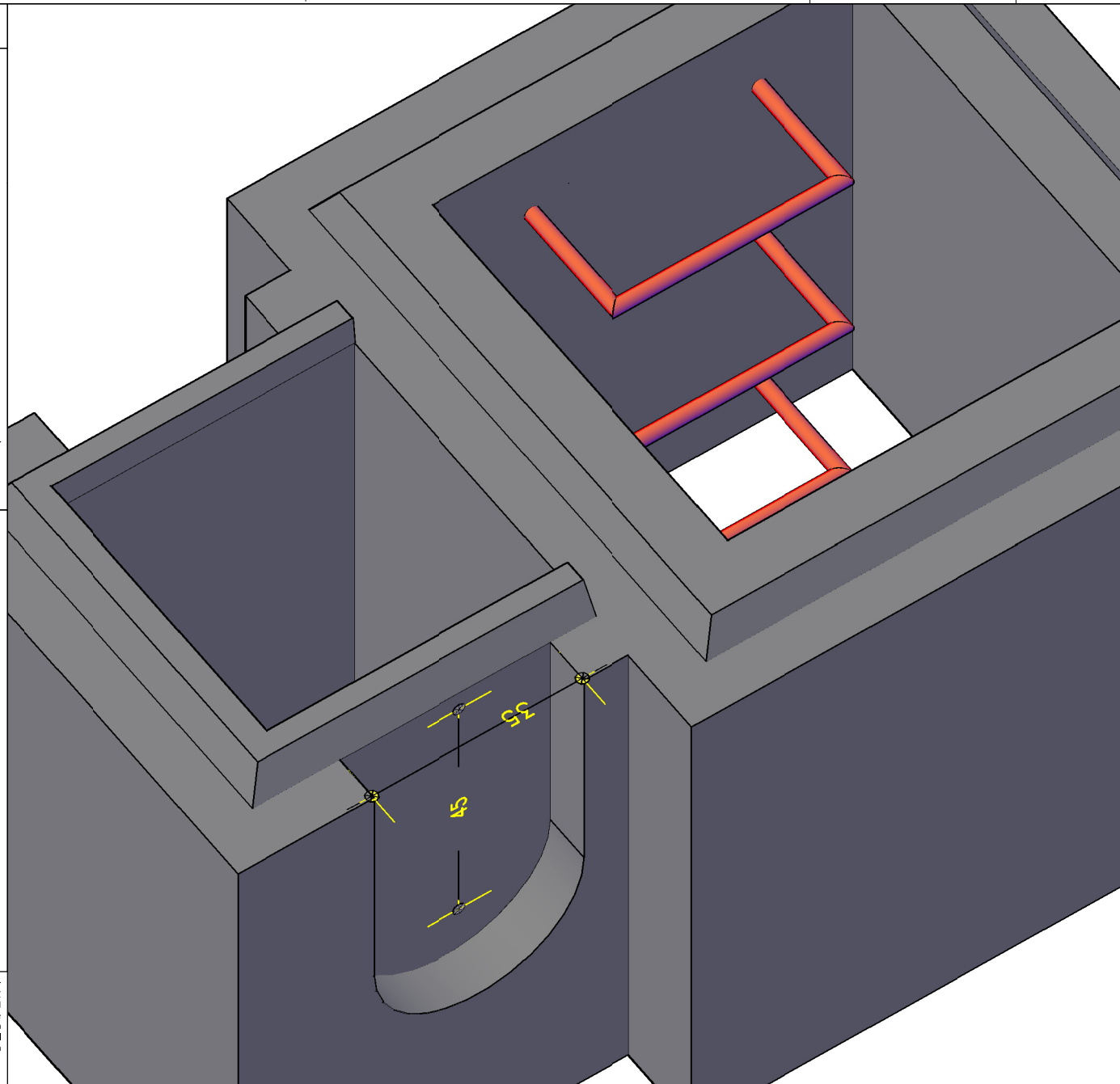
PIANTA



SEZIONE LONGITUDINALE



Prolunga di discesa per pozzetti BICAMERALI realizzata con elementi prefabbricati portanti in calcestruzzo vibrocompresso per carichi stradali di Ia categoria secondo le vigenti NTC, rispondente alla norma UNI EN 1917, classe di resistenza C 30/37 (UNI 11104-2004), dimensioni interne cm 70x70/50x50, spessore pareti 20/15 cm, altezza utile 100 cm, incastro maschio femmina ed impronte di riduzione di spessore a frattura prestabilita per l'introduzione del tubo di attraversamento se previste dal progetto, e fori per pedarole di discesa in acciaio. Gli elementi saranno tra loro sigillati e stuccati con l'interposizione di malta cementizia. La ditta produttrice dovrà fornire alla DD.LL. i calcoli di verifica statica degli elementi, per l'accettazione del materiale in ingresso al cantiere. Gli elementi sono prodotti e controllati, nelle varie fasi della produzione, da azienda in possesso di Sistema di Qualità UNI EN ISO 9001-2015.
Le voci di capitolo hanno carattere puramente indicativo e si riferiscono per quanto possibile al prezzario regionale.



Le dimensioni, i pesi, le finiture dei manufatti, si intendono nominali, ed a semplice titolo informativo e senza alcun impegno.

Gli elementi prefabbricati presentano le caratteristiche corrispondenti allo standard medio di questo tipo di produzione eseguito in impianti meccanizzati.

La Pezzopane Manufatti S.r.l. si riserva a termini di legge la proprietà di questo disegno con divieto di riprodurlo o renderlo comunque noto a terzi o a ditte concorrenti senza preventiva autorizzazione scritta.