



PEZZOPANE MANUFATTI S.r.l.

Via ex Salaria per L'Aquila km 91+500, 02010 Nucleo Industriale di Rieti-Cittaducale (Ri)  
tel 0746.606020/fax 0746.606988/handy 335.5741546  
e-mail: commerciale@pezzopanemanufattisrl.it

Data Emissione : 02/10/13

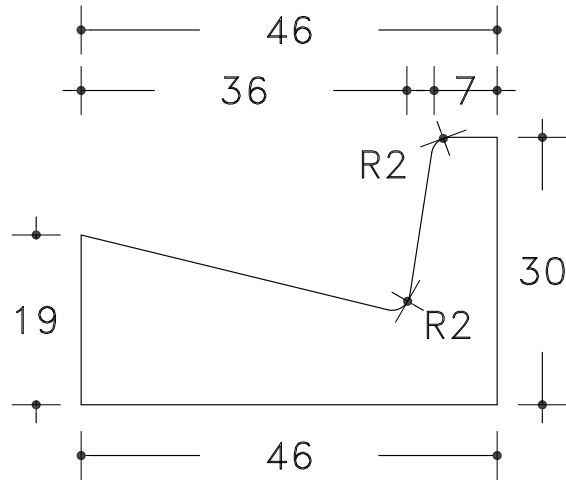
REVISIONE DEL : 06/10/2018

Materiali: Classe di resistenza Cls C25/30  
Slump Cls: S1 (terra umida)  
Classe d'esposizione Cls: XC3 XD1 XF1

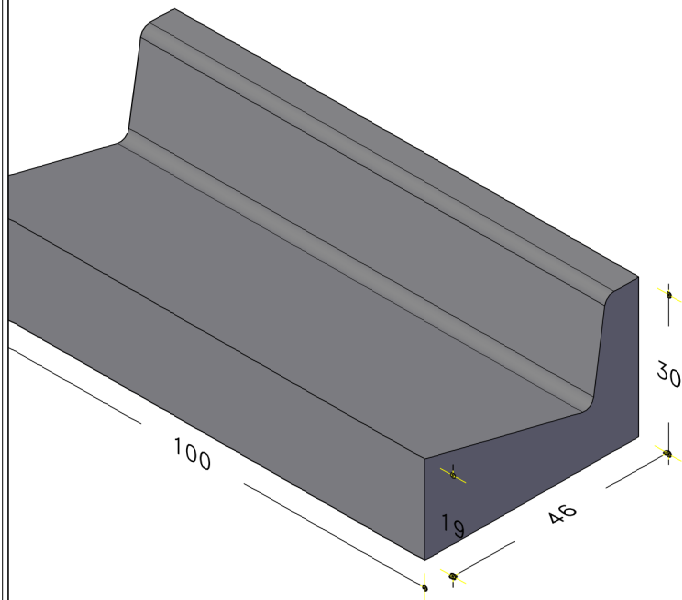
NOME FILE:131008 - Cunetta francese

Scala disegno: Varie Foglio 1/1

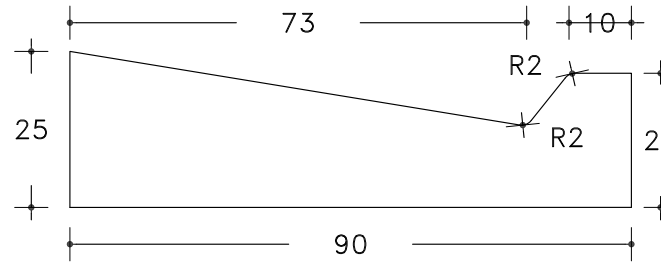
100x46x30



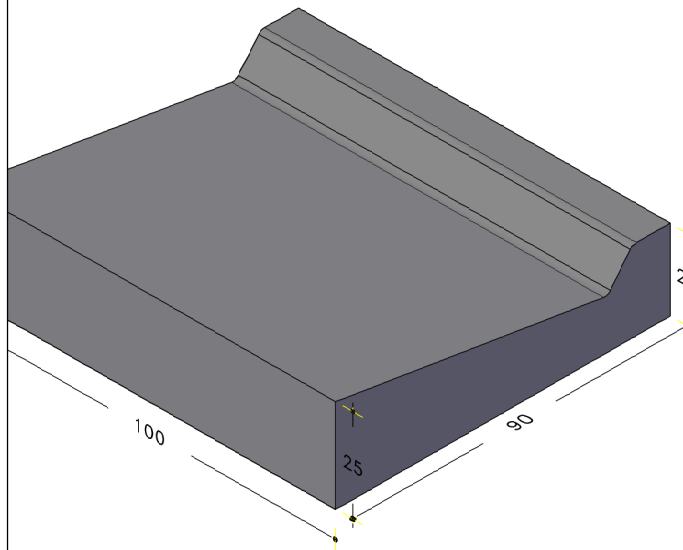
Vista 3D



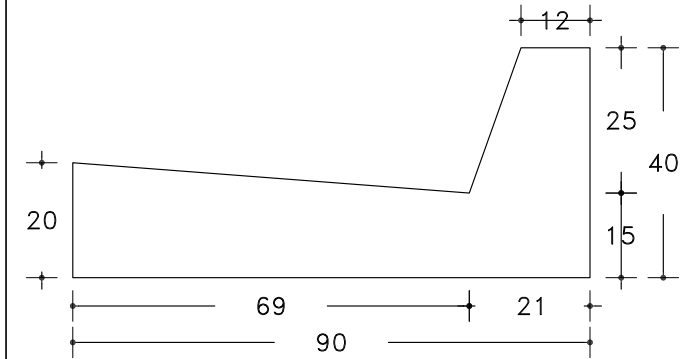
100x90x22



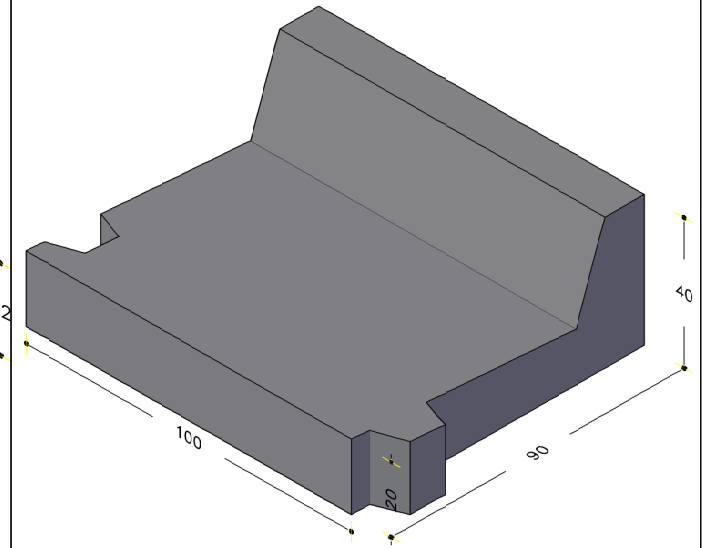
Vista 3D



100x90x40



Vista 3D



Misure espresse in centimetri

Le dimensioni, i pesi, le finiture dei manufatti, si intendono nominali, ed a semplice titolo informativo e senza alcun impegno.  
Gli elementi prefabbricati presentano le caratteristiche corrispondenti allo standard medio di questo tipo di produzione eseguito in impianti meccanizzati (finiture industriale), pertanto, non saranno ritenute valide eccezioni, porosità o bolle, scalfature geometriche ecc.  
La Pezzopane Manufatti S.r.l. si riserva a termini di legge la proprietà di questo disegno con divieto di riprodurlo o renderlo noto a terzi o ditte concorrenti senza preventiva autorizzazione scritta.

Fornitura e posa in opera di elementi prefabbricati in calcestruzzo, vibrato avente classe di resistenza C25/30 (UNI 11104-2004) e prodotto da azienda certificata ISO 9001-2015, sezione ad "L", alla "francese", per la realizzazione di cunette stradali, idonea allo smaltimento delle acque piovane. Sono compresi e compensati nel prezzo: la regolarizzazione e la compattazione del piano di appoggio; la fornitura e posa in opera degli elementi prefabbricati; la fornitura, stesa e costipamento del materiale arido di posa; la stuccatura dei giunti; ogni altra fornitura e quant'altro previsto nelle norme tecniche per dare l'opera finita a regola d'arte.

Le voci di capitolo hanno carattere puramente indicativo e si riferiscono per quanto possibile al prezzario regionale.