



Via ex Salaria per L'Aquila km 91+500, 02010 Nucleo Industriale di Rieti-Cittaducale (Ri)
tel 0746.606020/fax 0746.606988/handy 335.5741546
e-mail: commerciale@pezzopanemanufattisrl.it

Data Emissione : 20/07/2011

DATA AGGIORNAMENTO: 10/07/2018

Classe di resistenza: C28/35 - Armatura: rete els B450C
Materiali: Slump Cls Prolunga/Pozzetto: S1 - Slump Cls Coperchio: S1
Classe Esposizione: XC3-XD1-XF1 - Conicità prefabbricato: si

NOME FILE:150x150x70 sp 20

Scala disegno: Varie Foglio 1/2

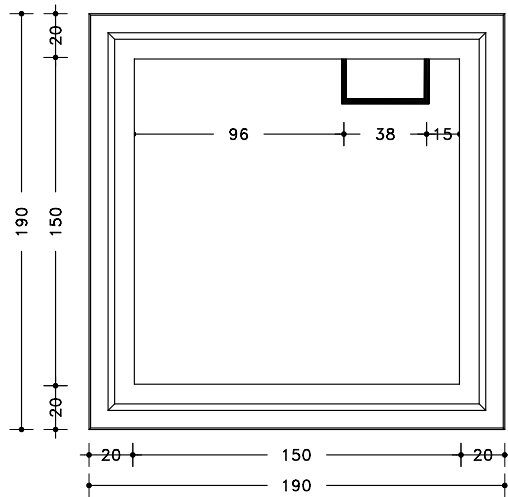
PEZZOPANE MANUFATTI S.r.l.

POZZETTO 150X150xH_{INT}50 SP 20

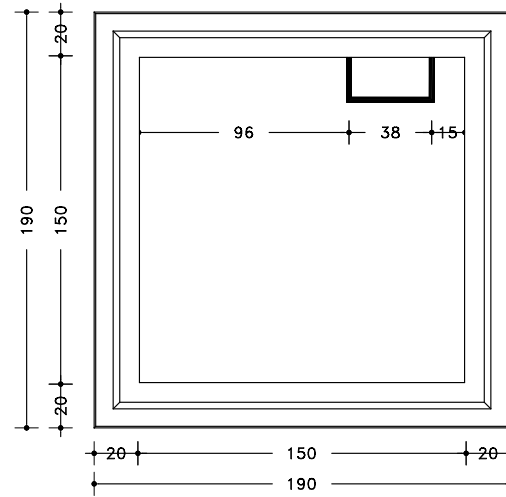
PROLUNGA 150X150xH_{EST}70 SP 20

PROLUNGA 150X150xH_{EST}25 SP 20

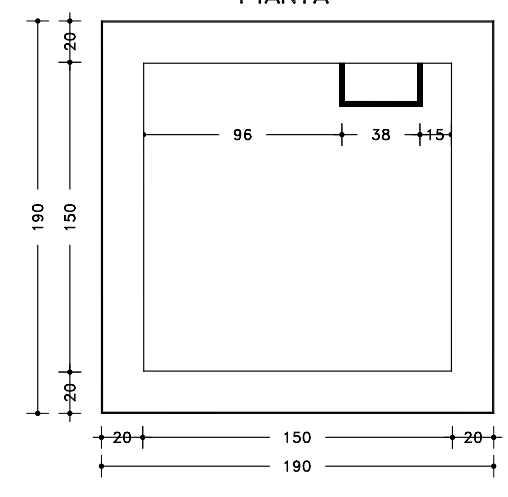
PIANTA



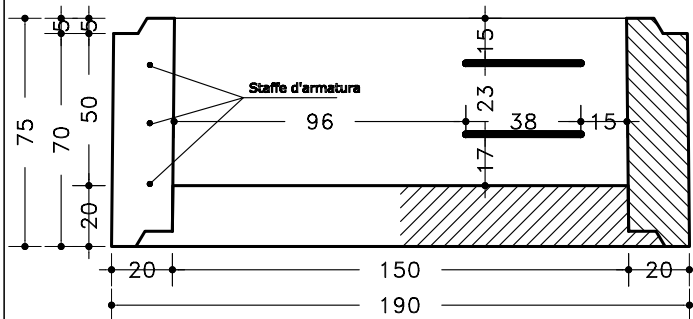
PIANTA



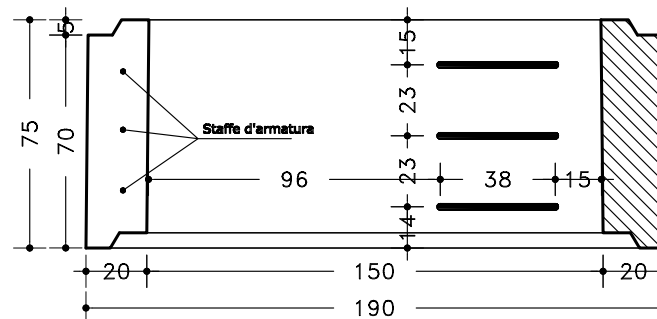
PIANTA



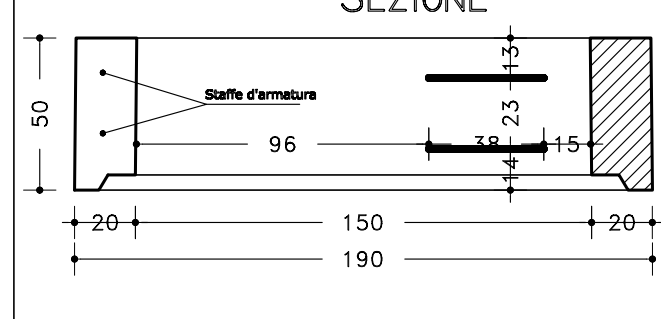
SEZIONE



SEZIONE



SEZIONE



Pozzetto di ispezione prefabbricato in calcestruzzo vibrocompresso, per carichi stradali di Ia categoria secondo le vigenti NTC 2008, classe di resistenza C 28/35 (UNI 11104-2004), dimensioni interne cm 150x150, spessore pareti 20 cm, altezza utile interna 50 cm, Incastro a bicchiere ed impronte di riduzione di spessore a frattura prestabilita per l'introduzione del tubo di attraversamento, se previste dal progetto, e fori per pedarole di discesa in acciaio. Gli elementi saranno posati su una platea di calcestruzzo di spessore 20 cm, armata con rete elettrosaldata maglia 20x20, di dimensioni maggiori di 20 cm rispetto alle dimensioni esterne del pozzetto. Gli elementi saranno tra loro sigillati e stuccati con l'interposizione di malta cementizia. La ditta produttrice dovrà fornire alla DD.LL. i calcoli di verifica statica degli elementi, per l'accettazione del materiale in ingresso al cantiere. Gli elementi sono prodotti e controllati, nelle varie fasi della produzione, da azienda in possesso di Sistema di Qualità UNI EN ISO 9001-2015.

Le voci di capitolo hanno carattere puramente indicativo e si riferiscono per quanto possibile al prezzario regionale.

Prolunga di discesa per pozzetti realizzata con elementi prefabbricati portanti in calcestruzzo vibrocompresso per carichi stradali di Ia categoria secondo le vigenti NTC 2008, classe di resistenza C 28/35 (UNI 11104-2004), dimensioni interne cm 150x150, spessore pareti 20 cm, altezza utile 70 cm, Incastro a bicchiere ed impronte di riduzione di spessore a frattura prestabilita per l'introduzione del tubo di attraversamento, se previste dal progetto, e fori per pedarole di discesa in acciaio. Gli elementi saranno tra loro sigillati e stuccati con l'interposizione di malta cementizia. La ditta produttrice dovrà fornire alla DD.LL. i calcoli di verifica statica degli elementi, per l'accettazione del materiale in ingresso al cantiere. Gli elementi sono prodotti e controllati, nelle varie fasi della produzione, da azienda in possesso di Sistema di Qualità UNI EN ISO 9001-2015.

Le voci di capitolo hanno carattere puramente indicativo e si riferiscono per quanto possibile al prezzario regionale.

Prolunga di discesa per pozzetti realizzata con elementi prefabbricati portanti in calcestruzzo vibrocompresso per carichi stradali di Ia categoria secondo le vigenti NTC 2008, classe di resistenza C 28/35 (UNI 11104-2004), dimensioni interne cm 150x150, spessore pareti 20 cm, altezza utile 50 cm, Incastro a bicchiere e fori per pedarole di discesa in acciaio. Gli elementi saranno tra loro sigillati e stuccati con l'interposizione di malta cementizia. La ditta produttrice dovrà fornire alla DD.LL. i calcoli di verifica statica degli elementi, per l'accettazione del materiale in ingresso al cantiere. Gli elementi sono prodotti e controllati, nelle varie fasi della produzione, da azienda in possesso di Sistema di Qualità UNI EN ISO 9001-2015.

Le voci di capitolo hanno carattere puramente indicativo e si riferiscono per quanto possibile al prezzario regionale.

Le dimensioni, i pesi, le finiture dei manufatti, si intendono nominali, ed a semplice titolo informativo e senza alcun impegno.

Gli elementi prefabbricati presentano le caratteristiche corrispondenti allo standard medio di questo tipo di produzione eseguito in impianti meccanizzati.

La Pezzopane Manufatti S.r.l. si riserva a termini di legge la proprietà di questo disegno con divieto di riprodurlo o renderlo comunque noto a terzi o a ditte concorrenti senza preventiva autorizzazione scritta.



Via ex Salaria per L'Aquila km 91+500, 02010 Nucleo Industriale di Rieti-Cittaducale (Ri)
tel 0746.606020/fax 0746.606988/handy 335.5741546
e-mail: commerciale@pezzopanemanufattisrl.it

Data Emissione : 20/07/2011

DATA AGGIORNAMENTO: 10/07/2018

Classe di resistenza: C28/35 - Armatura: rete els B450C
Materiali: Slump Cls Prolunga/Pozzetto: S1 - Slump Cls Coperchio: S1
Classe Esposizione: XC3-XD1-XF1 - Conicità prefabbricato: si

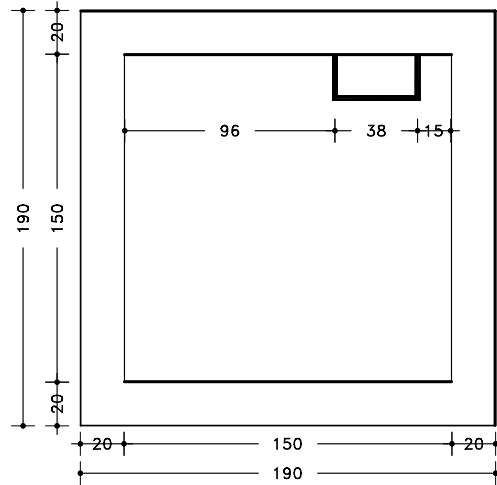
NOME FILE:150x150x70 sp 20

Scala disegno: Varie Foglio 2/2

PEZZOPANE MANUFATTI S.r.l.

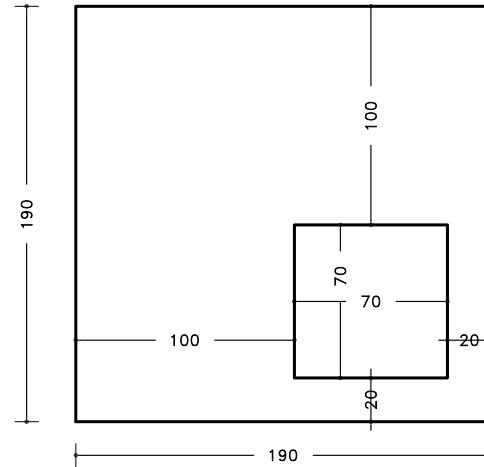
PROLUNGA 150X150XH_{EST}25 SP 20

PIANTA

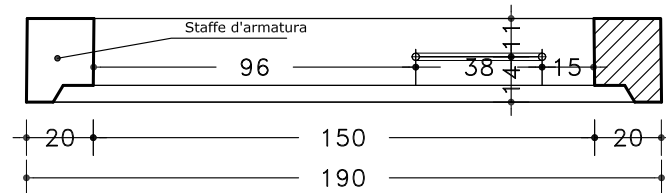


COPERCHIO 190X190 SP 20

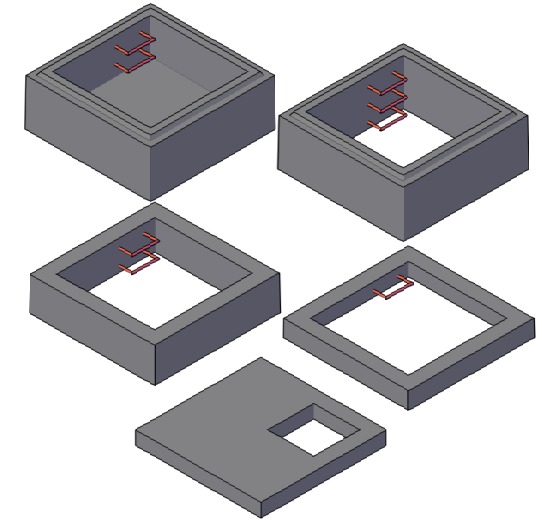
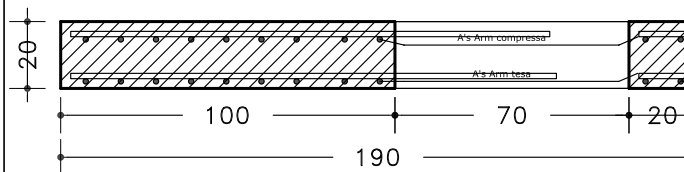
PIANTA



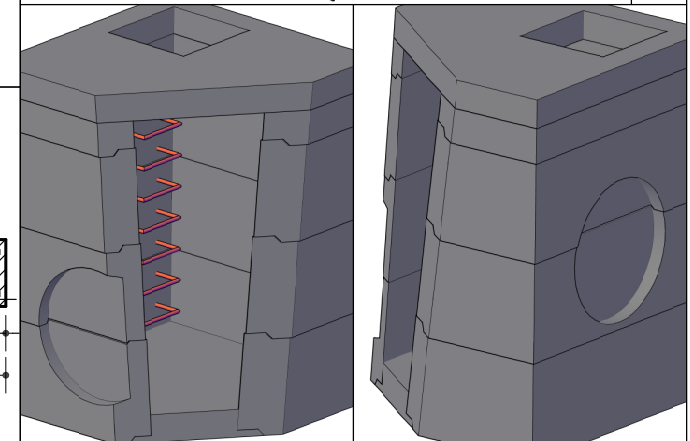
SEZIONE



SEZIONE



VISTE 3D



CAMERA "TIPO"

Camera d'ispezione con ingresso-uscita in linea, costituito da (dal basso verso l'alto):

- pozzetto h= 50 con imbocco DN= 120, quota d'uscita a +0,00m dal fondo, e pederole di discesa su un lato;
- prolunga h= 70 con imbocco DN= 120, quota d'ingresso a +0,55m dal fondo, pederole di discesa su un lato;
- prolunga h= 25, elemento raggiungi quota piano assegnato, con pareti a sezione costante spessore 20 e pederole di discesa;
- coperchio carrabile con passo d'uomo 70x70.

La configurazione qui rappresentata è espressa, qui a titolo esemplificativo con pederole di discesa montate (sovrapprezzo), con misure in centimetri laddove non specificato.

Prolunga di discesa per pozzetti realizzata con elementi prefabbricati portanti in calcestruzzo vibrocompresso per carichi stradali di 1a categoria secondo le vigenti NTC 2008, classe di resistenza C 28/35 (UNI 11104-2004), dimensioni interne cm 150x150, spessore pareti 20 cm, altezza utile 25 cm, incastro a blichiere e fori per pederole di discesa in acciaio. Gli elementi saranno tra loro sigillati e stuccati con l'interposizione di malta cementizia. La ditta produttrice dovrà fornire alla DD.LL. i calcoli di verifica statica degli elementi, per l'accettazione del materiale in ingresso al cantiere. Gli elementi sono prodotti e controllati, nelle varie fasi della produzione, da azienda in possesso di Sistema di Qualità UNI EN ISO 9001-2015.

Le voci di capitolo hanno carattere puramente indicativo e si riferiscono per quanto possibile al prezziario regionale.

Coperchio carrabile prefabbricato in calcestruzzo armato vibrato, classe di resistenza C28/35 (UNI 11104-2004), per strade di 1ª categoria secondo le vigenti NTC 2008, di dimensioni cm 190x190 spessore 20 cm, predisposte per l'alloggiamento di chiusini in ghisa di luce interna cm 70 x cm 70, da collocare sui pozzetti ed anelli prefabbricati delle dimensioni esterne cm 190x cm 190. La ditta produttrice dovrà fornire alla DD.LL. i calcoli di verifica statica degli elementi, per l'accettazione del materiale in ingresso al cantiere. Le solette sono prodotte e controllate, nelle varie fasi della produzione, da azienda in possesso di Sistema di Qualità UNI EN ISO 9001-2015.

Le voci di capitolo hanno carattere puramente indicativo e si riferiscono per quanto possibile al prezziario regionale.

Le dimensioni, i pesi, le finiture dei manufatti, si intendono nominali, ed a semplice titolo informativo e senza alcun impegno.

Gli elementi prefabbricati presentano le caratteristiche corrispondenti allo standard medio di questo tipo di produzione eseguito in impianti meccanizzati.

La Pezzopane Manufatti S.r.l. si riserva a termini di legge la proprietà di questo disegno con divieto di riprodurlo o renderlo comunque noto a terzi o a ditte concorrenti senza preventiva autorizzazione scritta.