



Via ex Salaria per L'Aquila km 91+500, 02010 Nucleo Industriale di Rieti-Cittaducale (Ri)
 tel 0746.606020/fax 0746.606988/handy 335.5741546
 e-mail: commerciale@pezzopanemanufattisrl.it

PEZZOPANE MANUFATTI S.r.l.

Data Emissione : 16/12/2019

DATA AGGIORNAMENTO: 16/12/2019

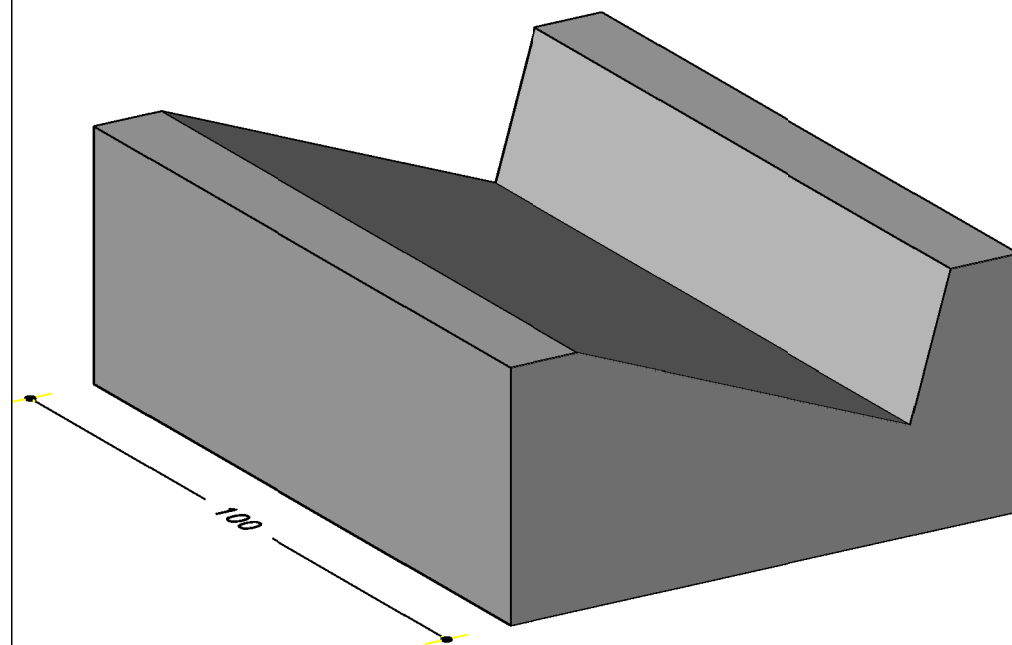
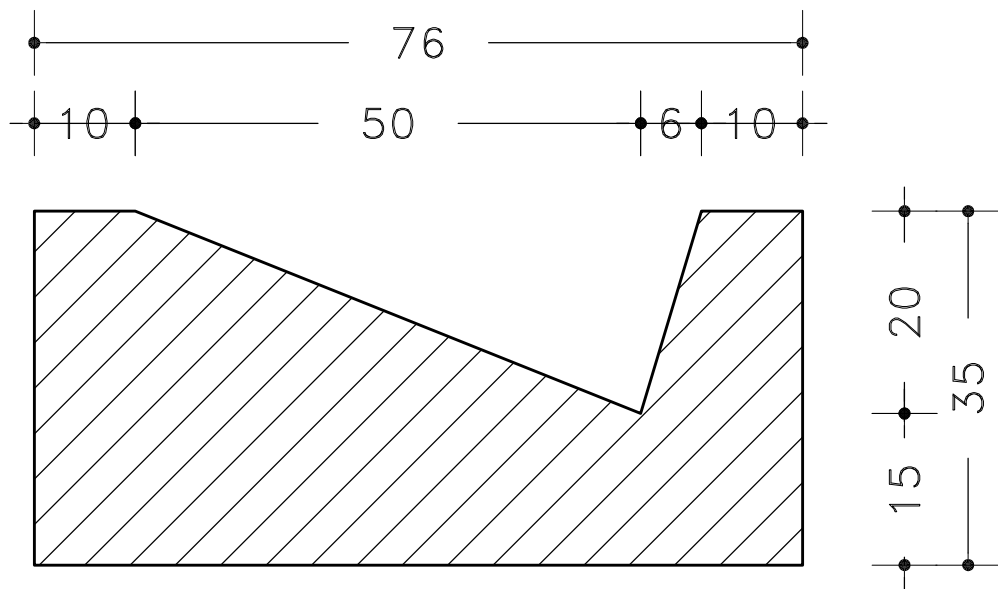
Classe di resistenza: C25/30 -
 Materiali: Slump Cls Cunetta: S3
 Classe Esposizione: XC2-XF1-XA1

NOME FILE:191216 - Cunetta francese 100x76X35

Scala disegno: Varie Foglio 1/1

100x76x35

Vista 3D



Misure espresse in centimetri

Le dimensioni, i pesi, le finiture dei manufatti, si intendono nominali, ed a semplice titolo informativo e senza alcun impegno.
 Gli elementi prefabbricati presentano le caratteristiche corrispondenti allo standard medio di questo tipo di produzione eseguito in impianti meccanizzati (finiture industriale), pertanto, non saranno ritenute valide eccezioni, porosità o bolle, scalibrature geometriche ecc.
 La Pezzopane Manufatti S.r.l. si riserva a termini di legge la proprietà di questo disegno con divieto di riprodurlo o renderlo noto a terzi o ditte concorrenti senza preventiva autorizzazione scritta.

Fornitura e posa in opera di elementi prefabbricati in calcestruzzo, vibrato avente classe di resistenza C25/30 (UNI 11104-2004) e prodotto da azienda certificata ISO 9001-2015, sezione ad "L", alla "francese", per la realizzazione di cunette stradali, idonea allo smaltimento delle acque piovane. Sono compresi e compensati nel prezzo: la regolarizzazione e la compattazione del piano di appoggio; la fornitura e posa in opera degli elementi prefabbricati; la fornitura, stesa e costipamento del materiale arido di posa; la stuccatura dei giunti; ogni altra fornitura e quant'altro previsto nelle norme tecniche per dare l'opera finita a regola d'arte.

Le voci di capitolo hanno carattere puramente indicativo e si riferiscono per quanto possibile al prezzario regionale.