



Via ex Salaria per L'Aquila km 91+500, 02010 Nucleo Industriale di Rieti-Cittaducale (Ri)  
tel 0746.606020/fax 0746.606988/handy 335.5741546  
e-mail: commerciale@pezzopanemanufattisrl.it

PEZZOPANE MANUFATTI S.r.l.

Data Emissione : 05/03/2015

DATA AGGIORNAMENTO: 16/07/2018

Classe di resistenza: C20/25 - Armatura: rete els B450C  
Materiali: Slump Cls Prolunga/Pozzetto: S1 - Slump Cls Coperchio: S1  
Classe Esposizione: XC3-XD1-XA1 - Conicità prefabbricato: si

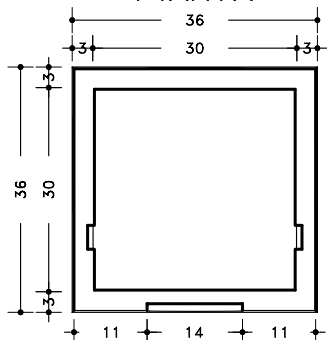
NOME FILE:30x30x30 sp 3\_

Scala disegno: Varie Foglio 1/1

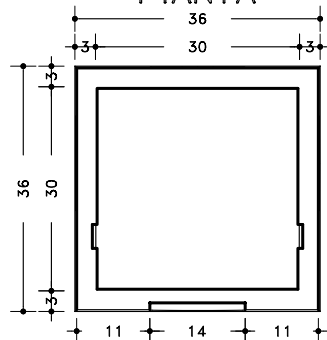
Pozzetto 30x30xH<sub>int</sub>27 sp 3

Prolunga 30x30xH<sub>est</sub>30 sp 3

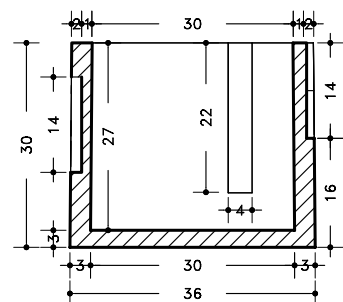
PIANTA



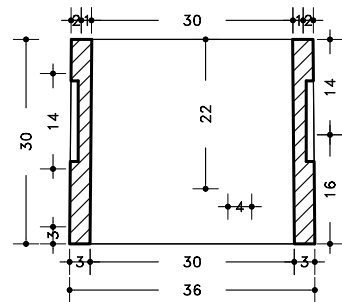
PIANTA



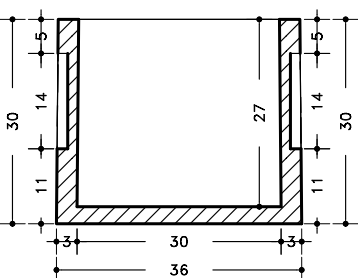
SEZIONE LONG



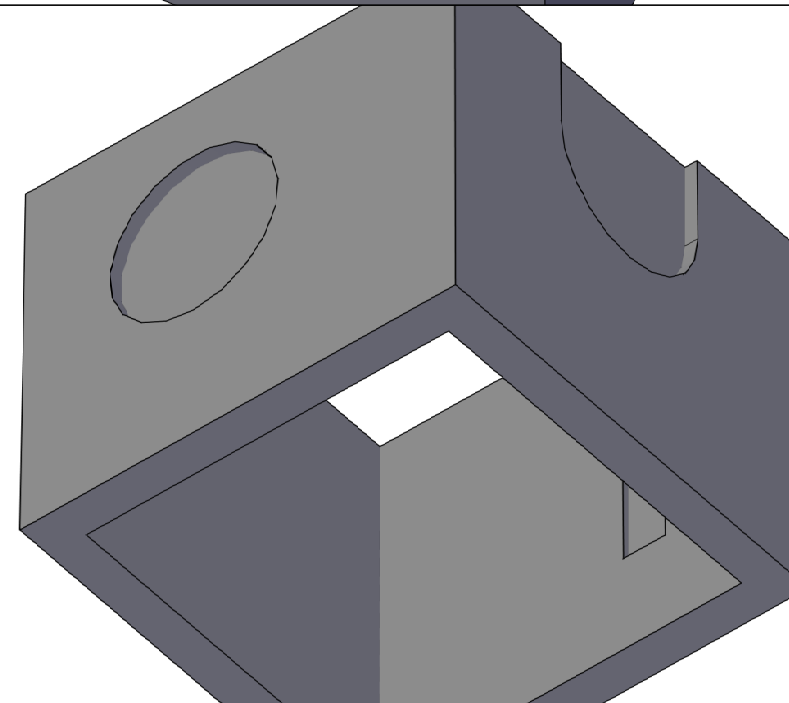
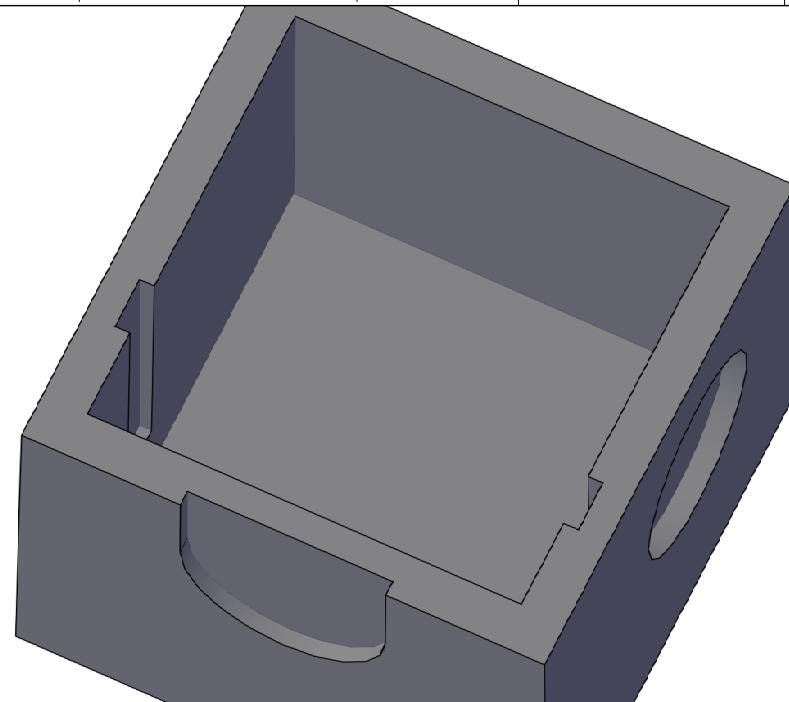
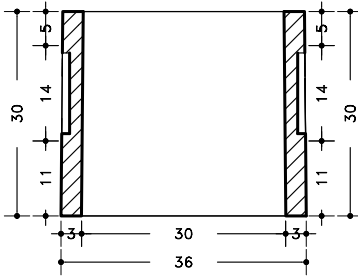
SEZIONE LONG



SEZIONE TRASV



SEZIONE TRASV



**Pozzetto d'ispezione** realizzato in calcestruzzo vibrocompresso classe di resistenza C 20/25 (UNI 11104-2004), dimensioni interne cm 30x30, spessore pareti 3 cm, altezza utile 27 cm, incastro in aderenza ed impronte di riduzione di spessore a frattura prestabilita per l'introduzione del tubo di attraversamento se previste dal progetto, e fori per pedanole di discesa in acciaio. Gli elementi saranno tra loro sigillati e stuccati con l'interposizione di malta cementizia.  
Gli elementi sono prodotti e controllati, nelle varie fasi della produzione, da azienda in possesso di Sistema di Qualità UNI EN ISO 9001-2015.  
Le voci di capitolo hanno carattere puramente indicativo e si riferiscono per quanto possibile al prezzario regionale.

**Prolunga** per pozzetto d'ispezione realizzato in calcestruzzo vibrocompresso classe di resistenza C 20/25 (UNI 11104-2004), dimensioni interne cm 30x30, spessore pareti 3 cm, altezza utile 30 cm, incastro in aderenza ed impronte di riduzione di spessore a frattura prestabilita per l'introduzione del tubo di attraversamento se previste dal progetto, e fori per pedanole di discesa in acciaio. Gli elementi saranno tra loro sigillati e stuccati con l'interposizione di malta cementizia.  
Gli elementi sono prodotti e controllati, nelle varie fasi della produzione, da azienda in possesso di Sistema di Qualità UNI EN ISO 9001-2015.  
Le voci di capitolo hanno carattere puramente indicativo e si riferiscono per quanto possibile al prezzario regionale.

Le dimensioni, i pesi, le finiture dei manufatti, si intendono nominali, ed a semplice titolo informativo e senza alcun impegno.  
Gli elementi prefabbricati presentano le caratteristiche corrispondenti allo standard medio di questo tipo di produzione eseguito in impianti meccanizzati.  
La Pezzopane Manufatti S.r.l. si riserva a termini di legge la proprietà di questo disegno con divieto di riprodurlo o renderlo comunque noto a terzi o a ditte concorrenti senza preventiva autorizzazione scritta.