



PEZZOPANE MANIFATTI S.r.l.

Via ex Salaria per L'Aquila km 91+500, 02010 Nucleo Industriale di Rieti-Cittaducale (Ri)  
tel 0746.606020/fax 0746.606988/handy 335.5741546  
e-mail: commerciale@pezzopanemanifattisrl.it

Data Emissione : 25/02/2013

Classe di resistenza: C30/37 - Armatura: rete els B450C  
Materiali: Slump Cls Cunicolo: S3 - Slump Cls Coperchio: S1  
Classe Esposizione: XC3-XD1-XF1

DATA AGGIORNAMENTO: 13/05/2020

NOME FILE:130725 - Canale 150xH180 sp 15

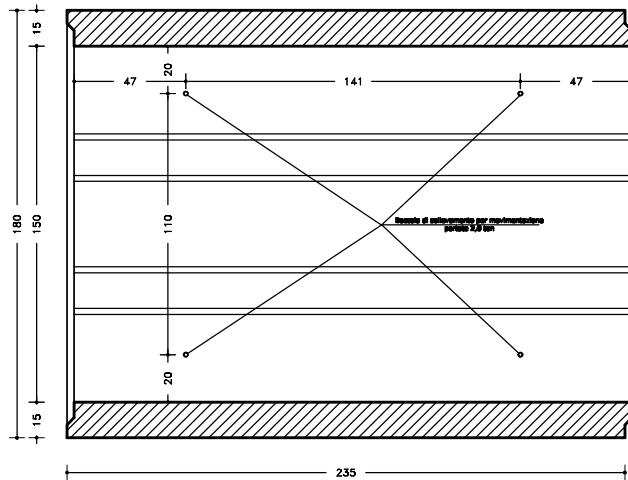
Scala disegno: VARIE

FOGLIO 1/1

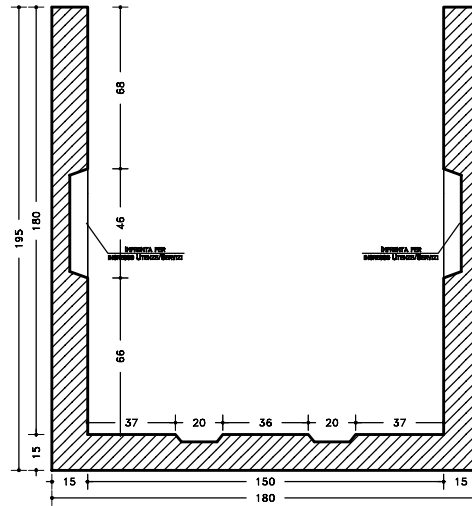
# CUNICOLO 150xH180 L=235 SP 15

# COPERCHIO 184x117 SP 23

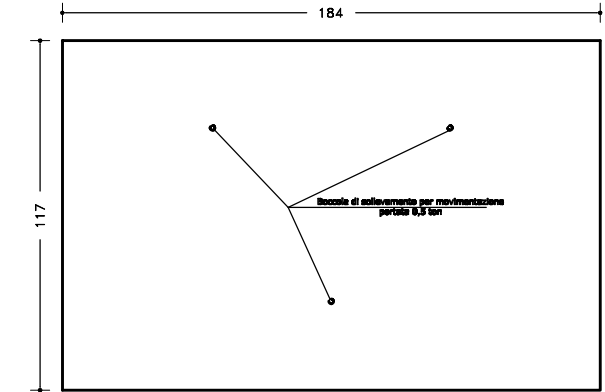
### PIANTA



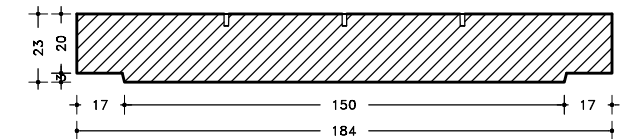
### SEZIONE TRASVERSALE



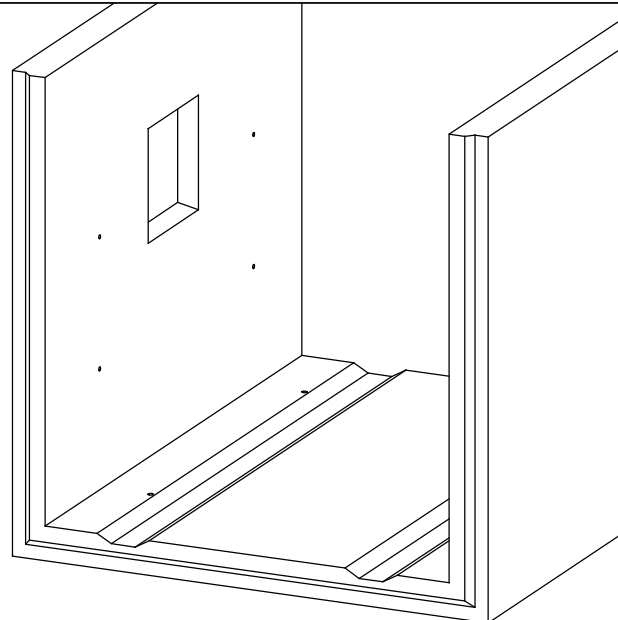
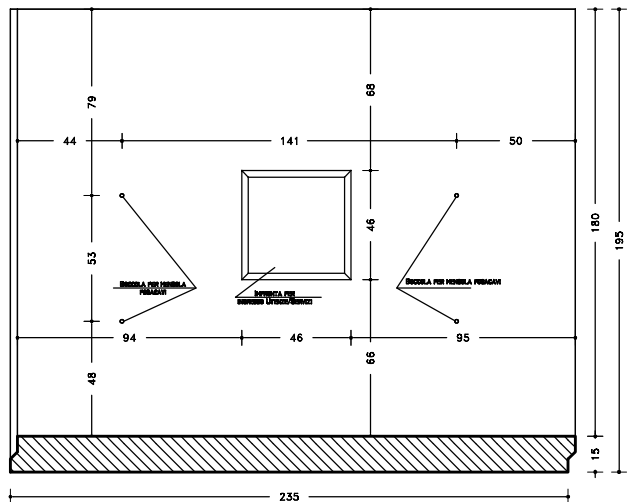
### PIANTA



### SEZIONE TRASVERSALE



### SEZIONE LONGITUDINALE



Cunicoli sottoservizi prefabbricati in c.a.v per la distribuzione di servizi (energia elettrica, telecomunicazioni, acqua, ecc.) costituito da elementi con sezione ad "U" e solette di copertura, aventi spessori ed armatura per carichi stradali di Ia categoria secondo le vigenti NTC, classe resistenza C... Mpa (vedi scheda tecnica), classe d'esposizione..... (vedi scheda tecnica), slump ....(vedi scheda tecnica), grado di finitura liscia da fondo cassero, dimensioni cunicolo esterne cm .....x....., spessore pareti ..... cm, altezza utile interna ..... cm, base interna ..... cm, incastro maschio femmina ed impronte di riduzione di spessore a frattura prestabilita (a richiesta) per l'eventuale ingresso delle utenze, soletta CARRABILE/NON CARRABILE, slump .....(vedi scheda tecnica), grado di finitura SCABRA, dimensioni .....x.....cm spessore .....cm., ed eventualmente predisposta per l'alloggiamento del chiuso in ghisa.

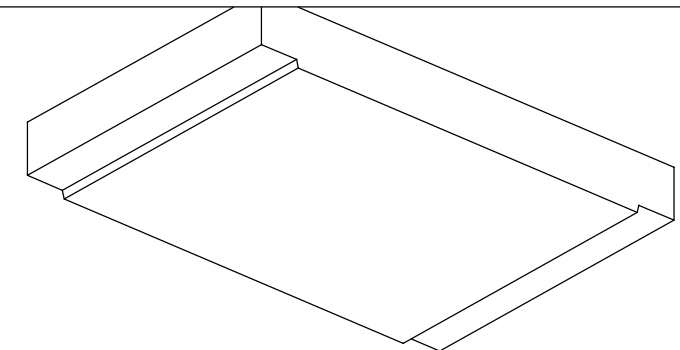
Entrambe le pareti del cunicolo potranno, a richiesta con sovrapprezzo, essere dotate di boccole filettate, annegate nel calcestruzzo in fase di getto per l'ancoraggio della carpenteria metallica, sostegno delle canalizzazioni.

L'incastro degli elementi è del tipo maschio femmina, con interspazio adatto ad accogliere sigillatura di tipo rigido oppure di tipo elastico. Gli elementi saranno posati su una platea di sottofondazione in calcestruzzo di spessore opportuno, armata con rete elettrosaldata filo 10 maglia 20x20, di dimensioni maggiori di 20 cm rispetto alle dimensioni esterne del prefabbricato. La ditta produttrice dovrà fornire alla DD.LL. i calcoli di verifica statica degli elementi, per l'accettazione del materiale in ingresso al cantiere. L'armatura del cunicolo è stata calcolata che nella fase di posa in opera il manufatto non è gravato da spinte né di terreno né di carichi mobili.

Gli elementi dovranno avere marcatura CE corredata di Dichiarazione di Prestazione (DoP), rispondenti alla norma EN 14844:2006+A2:2011 con attestazione di conformità 2+, con calcestruzzo proveniente da Impianto munito di certificato di Controllo della Produzione di Fabbrica e acciaio per cemento armato proveniente da Centro di Trasformazione qualificato dal Servizio Centrale del Ministero Lavori Pubblici.

Gli elementi sono prodotti e controllati da azienda in possesso di certificazione di Sistema di Qualità Aziendale secondo la norma UNI EN ISO 9001:2015 certificato.

Le voci di capitolo hanno carattere puramente indicativo e si riferiscono per quanto possibile al prezzario regionale.



Le dimensioni, i pesi, le finiture dei manufatti, si intendono nominali, ed a semplice titolo informativo e senza alcun impegno.  
Gli elementi prefabbricati presentano le caratteristiche corrispondenti allo standard medio di questo tipo di produzione eseguito in impianti meccanizzati.  
La Pezzopane Manifatti S.r.l. si riserva a termini di legge la proprietà di questo disegno con divieto di riprodurlo o renderlo comunque noto a terzi o a ditte concorrenti senza preventiva autorizzazione scritta.