



Via ex Salaria per L'Aquila km 91+500, 02010 Nucleo Industriale di Rieti-Cittaducale (Ri)
tel 0746.606020/fax 0746.606988/handy 335.5741546
e-mail: commerciale@pezzopanemanufattisrl.it

PEZZOPANE MANUFATTI S.r.l.

Data Emissione : 26/03/2012

Classe di resistenza: C20/25 - Armatura: rete els B450C
Materiali: Slump Cls Canale: S3 - Slump Cls Coperchio: S1
Classe Esposizione: XC3-XD1-XA1

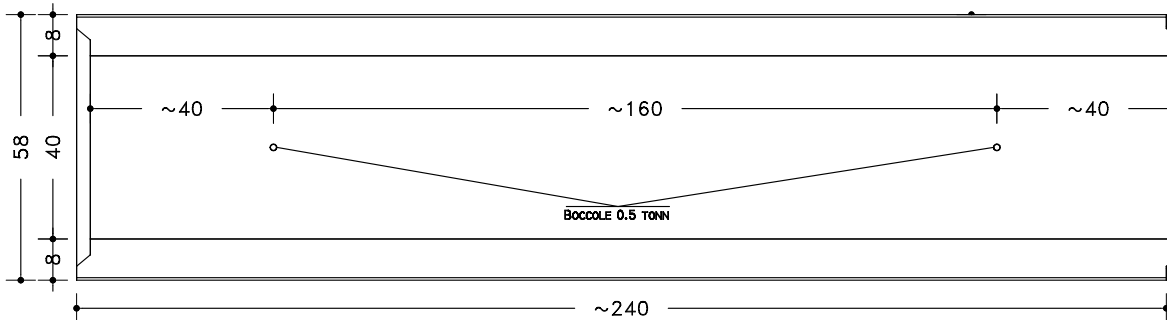
DATA AGGIORNAMENTO: 08/10/2018

NOME FILE:120326 - Canale 40xH40 sp 8

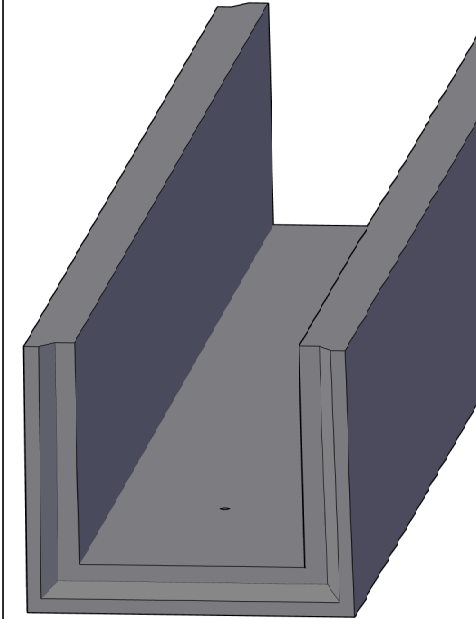
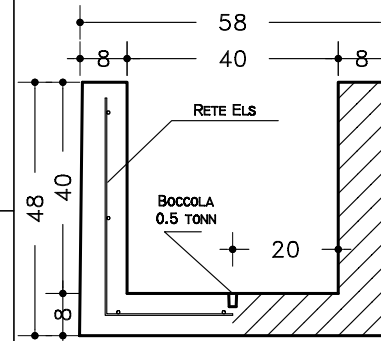
Scala disegno: Varie Foglio 1/1

CANALE 40XH_{UTILE}40 L=240 SPESSORE 8

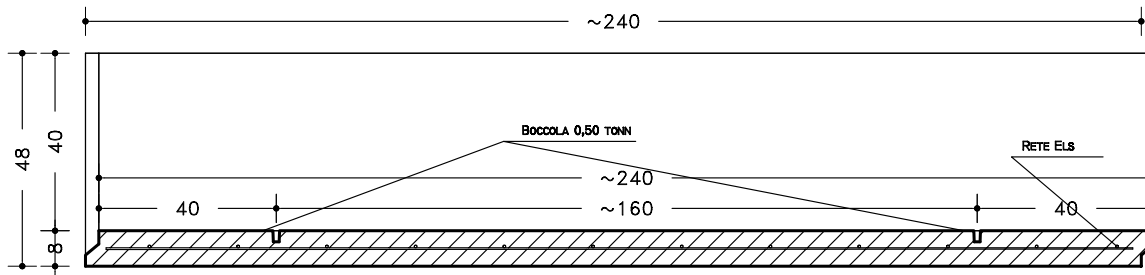
PIANTA



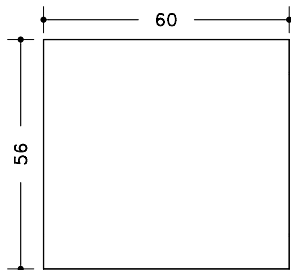
SEZIONE TRASV



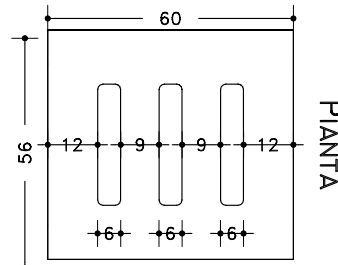
SEZIONE LONG



COPERCHIO 56X60 SP. 5



GRIGLIA/BEOLA 56X60 SP. 5



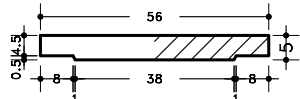
Elementi prefabbricati in c.a.v per la distribuzione di servizi (energia elettrica, telecomunicazioni, acqua, ecc.) costituito da cunicoli con sezione ad "U" e solette di copertura, classe resistenza C20/25 Mpa (UNI 11104-2004), dimensioni esterne cm 58x88, spessore pareti 8 cm, altezza utile interna 40 cm, base interna 40 cm, incastro maschio-femmina ed impronte di riduzione di spessore a frattura prestabilita su richiesta, per l'eventuale ingresso delle utenze, muniti di boccole per la movimentazione ed il posizionamento del prefabbricato in sicurezza.

L'incastro degli elementi è del tipo a bicchiere, con interspazio adatto ad accogliere sigillatura di tipo rigido oppure di tipo elastico. Le solette di copertura dei cunicoli, chiuse o a griglia, hanno una battuta inferiore antispostamento trasversale di contrasto con le pareti del cunicolo.

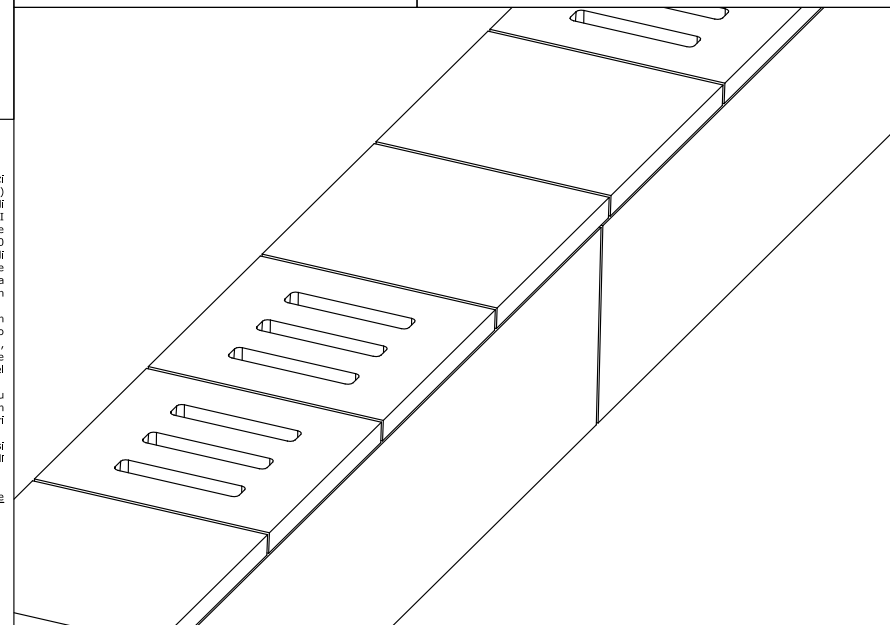
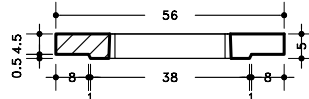
Gli elementi, da rinfiancare in cantiere, saranno posati su una platea di calcestruzzo di spessore 20 cm, armata con rete elettrosaldata maglia 20x20, di dimensioni maggiori di 20 cm rispetto alle dimensioni esterne del cunicolo. Gli elementi sono prodotti e controllati, nelle varie fasi della produzione, da azienda in possesso di Sistema di Qualità UNI EN ISO 9001-2015.

Le voci di capitolo hanno carattere puramente indicativo e si riferiscono per quanto possibile al prezzario regionale.

SEZIONE TRASV



SEZIONE TRASV



Le dimensioni, i pesi, le finiture dei manufatti, si intendono nominali, ed a semplice titolo informativo e senza alcun impegno.

Gli elementi prefabbricati presentano le caratteristiche corrispondenti allo standard medio di questo tipo di produzione eseguito in impianti meccanizzati.

La Pezzopane Manufatti S.r.l. si riserva a termini di legge la proprietà di questo disegno con divieto di riprodurlo o renderlo comunque noto a terzi o a ditte concorrenti senza preventiva autorizzazione scritta.