



Via ex Salaria per L'Aquila km 91+500, 02010 Nucleo Industriale di Rieti-Cittaducale (Ri)
tel 0746.606020/fax 0746.606988/handy 335.5741546
e-mail: commerciale@pezzopanemanufattisrl.it

Data Emissione : 20/07/2011

DATA AGGIORNAMENTO: 06/10/2017

Classe di resistenza Cls C28/35

NOME FILE:120705 - Chiocciola

Materiali Slump Cls: S1 (terra umida)

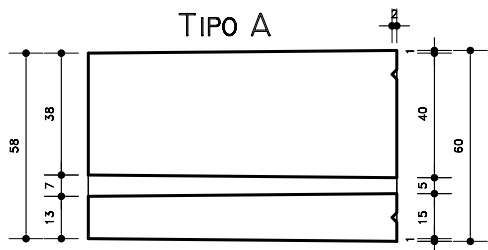
Conicità prodotto: 1% Armatura: fibre acciaio B450C

Scala disegno: Varie Foglio 1/1

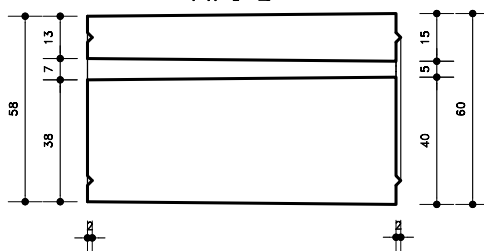
PEZZOPANE MANUFATTI S.r.l.

CIGLIO CHIOCCIOLA 97X60XH80

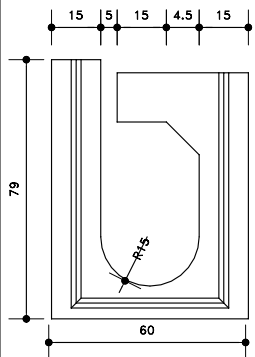
PIANTA
TIPO A



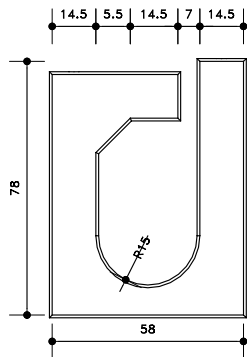
PIANTA
TIPO B



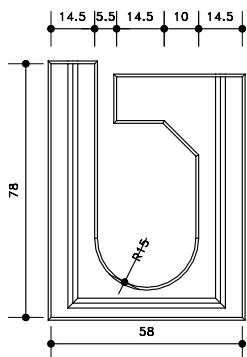
PROSPETTO
LATERALE DX
TIPO A



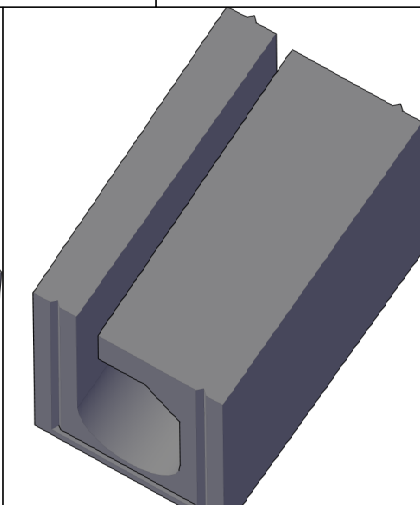
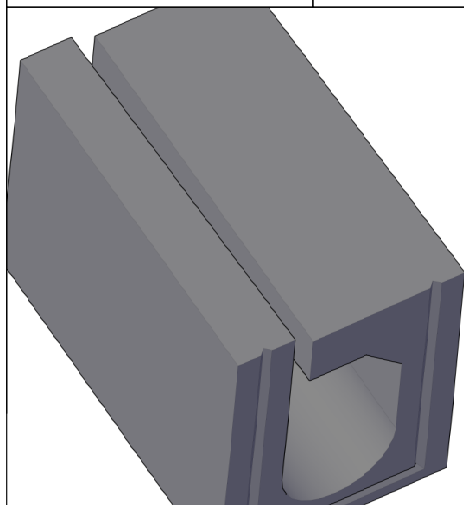
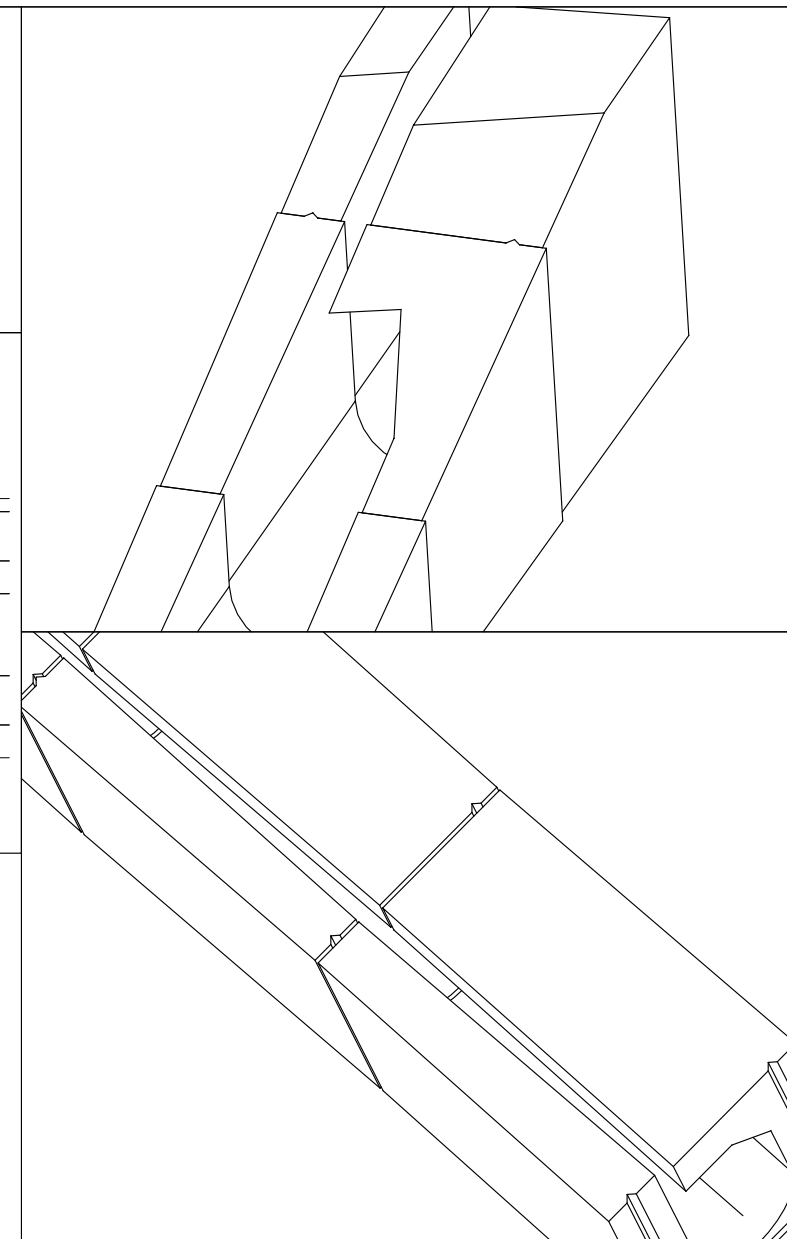
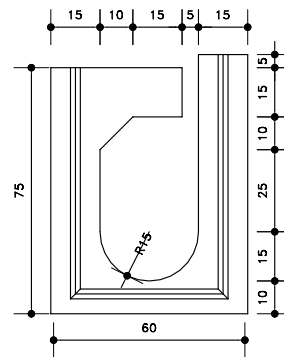
PROSPETTO
LATERALE SX
TIPO A



PROSPETTO
LATERALE SX
TIPO B



PROSPETTO
LATERALE DX
TIPO B



Voce di capitolato

Canale di raccolta delle acque meteoriche realizzato in calcestruzzo vibrato fibrorinforzato, oppure con armatura inn acciaio tipo B 450C, per carichi stradali di 1a categoria secondo le vigenti NTC 2008, classe di resistenza C 28/35 (UNI 11104-2004), dimensioni esterne cm 60x80 lunghezza 97, con cordolo.

Gli elementi saranno posati su una platea di calcestruzzo idonea, armata con rete elettrosaldata maglia 20x20, di dimensioni maggiori di 20 cm rispetto alle dimensioni esterne del prefabbricato. Gli elementi saranno tra loro sigillati e stuccati con l'interposizione di malta cementizia.

Gli elementi sono prodotti e controllati, nelle varie fasi della produzione, da azienda in possesso di Sistema di Qualità UNI EN ISO 9001-2015.

Le voci di capitolo hanno carattere puramente indicativo e si riferiscono per quanto possibile al prezzario regionale.

Le dimensioni, i pesi, le finiture dei manufatti, si intendono nominali, ed a semplice titolo informativo e senza alcun impegno. Gli elementi prefabbricati presentano le caratteristiche corrispondenti allo standard medio di questo tipo di produzione eseguito in impianti meccanizzati.
La Pezzopane Manufatti S.r.l. si riserva a termini di legge la proprietà di questo disegno con divieto di riprodurlo o renderlo comunque noto a terzi o a ditte concorrenti senza preventiva autorizzazione scritta.