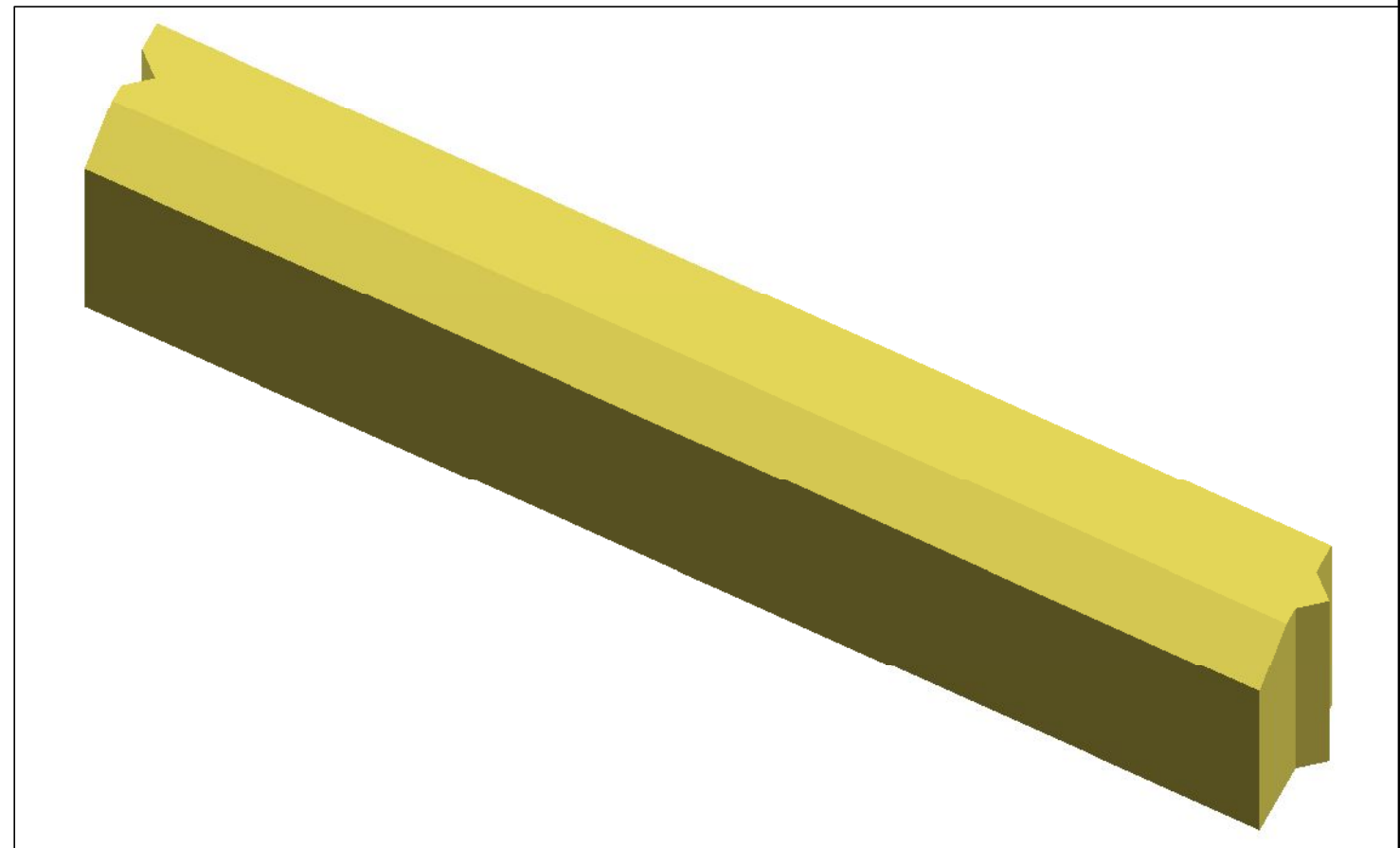
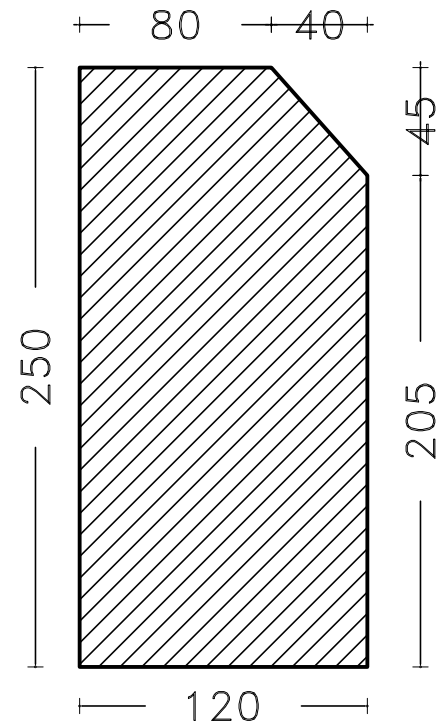




VIBRATI

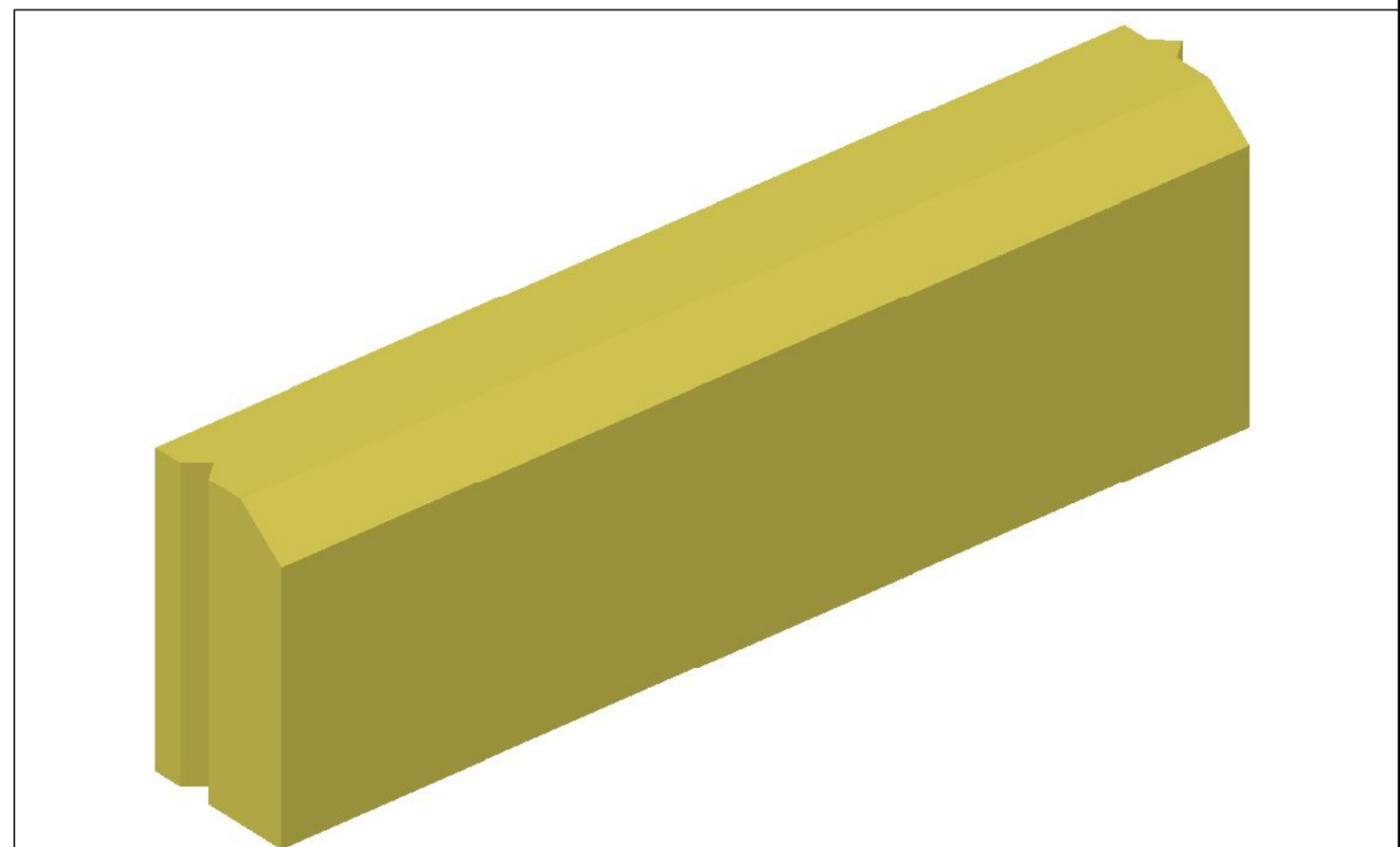
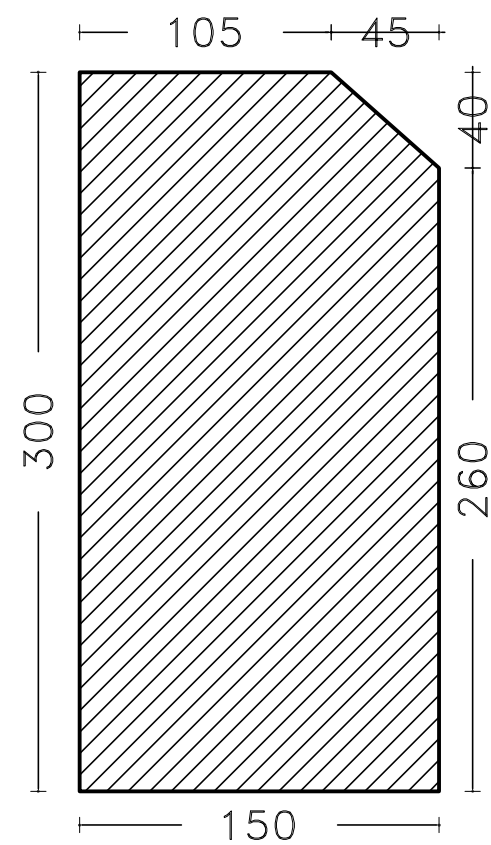
12x25x100

CARATTERISTICHE COMMERCIALI	
PESO CAD KG	70
PESO IMBALLO Q.LI	14,70
PORTATA MOTRICE	168
PORTATA AUTOTRENO	420



15x30x100

CARATTERISTICHE COMMERCIALI	
PESO CAD KG	108
PESO IMBALLO Q.LI	16,20
PORTATA MOTRICE	100
PORTATA AUTOTRENO	280



10x10x100

CARATTERISTICHE COMMERCIALI	
PESO CAD KG	24
PESO IMBALLO Q.LI	
PORTATA MOTRICE	420
PORTATA AUTOTRENO	1250

