



Via ex Salaria per L'Aquila km 91+500, 02010 Nucleo Industriale di Rieti-Cittaducale (Ri)
tel 0746.606020/fax 0746.606988/handy 335.5741546
e-mail: commerciale@pezzopanemanufattisrl.it

PEZZOPANE MANUFATTI S.r.l.

Data Emissione : 20/07/2018

DATA AGGIORNAMENTO: 03/08/2018

Classe di resistenza: C25/30 - Armatura: rete els B450C

NOME FILE:DN 150_

Materiali: Slump Cls: S1

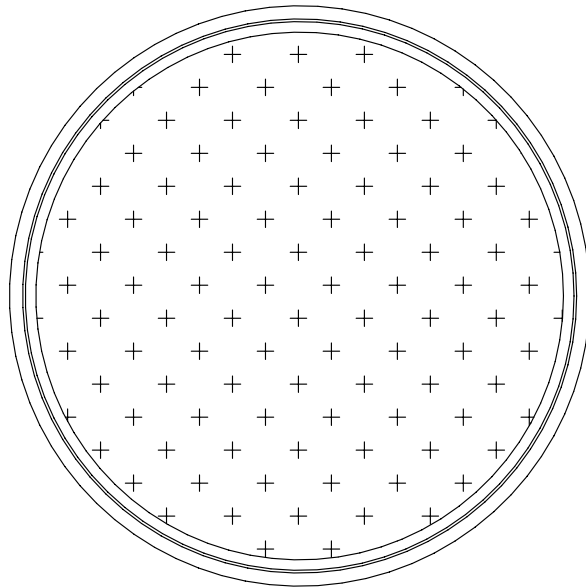
Classe Esposizione: XC4-XD2-XF1 - Conicità prefabbricato: SI

Scala disegno: Varie Foglio 1/3

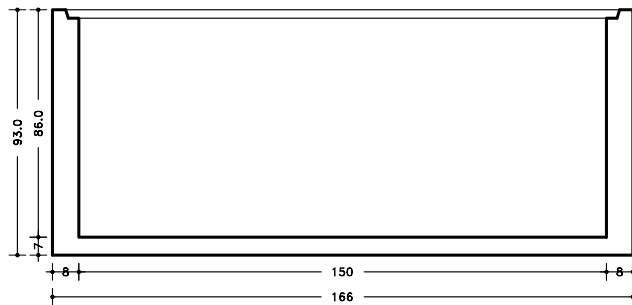
BACINO CHIARIFICATORE IMHOFF D=150

FONDO

PIANTA

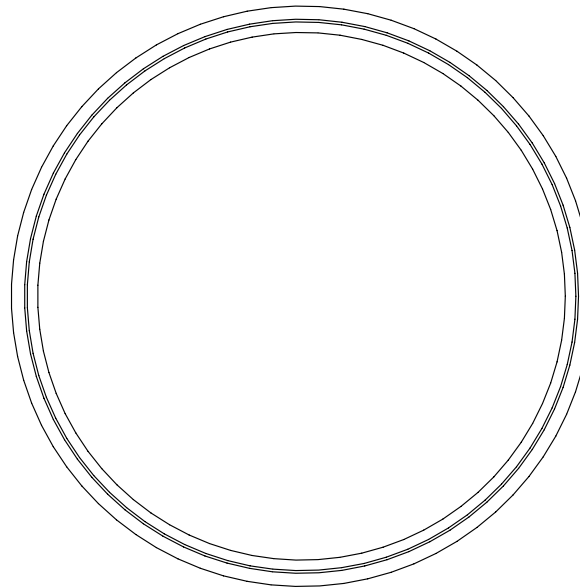


SEZIONE

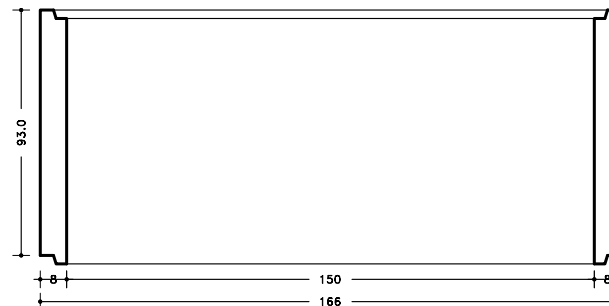


ANELLO

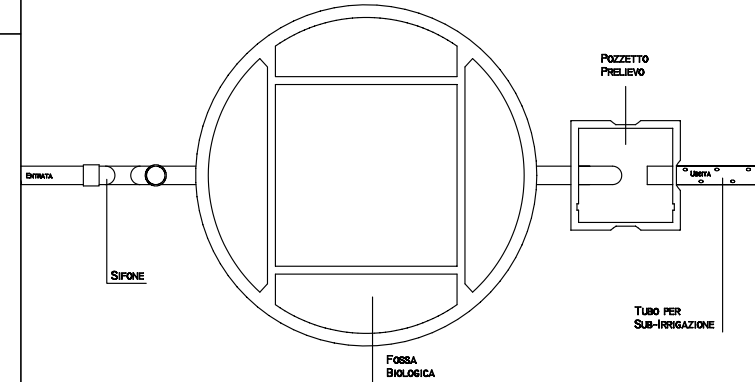
PIANTA



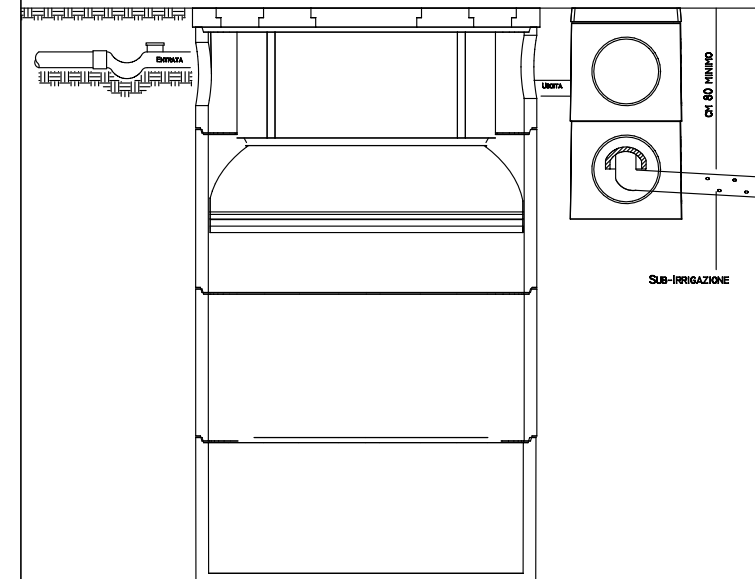
SEZIONE



PIANTA



SEZIONE



Abitanti serviti in relazione alla capacità per utente

H fossa (cm)	Litri/utente	Litri/utente	Litri/utente
	150	200	250
	Abit. Equivalenti	Abit. Equivalenti	Abit. Equivalenti
243	10	8	6
336	21	16	13
429	32	24	19

Le dimensioni, i pesi, le finiture dei manufatti, si intendono nominali, ed a semplice titolo informativo e senza alcun impegno.
Gli elementi prefabbricati presentano le caratteristiche corrispondenti allo standard medio di questo tipo di produzione eseguito in impianti meccanizzati.
La Pezzopane Manufatti S.r.l. si riserva a termini di legge la proprietà di questo disegno con divieto di riprodurlo o renderlo comunque noto a terzi o a ditte concorrenti senza preventiva autorizzazione scritta.



Via ex Salaria per L'Aquila km 91+500, 02010 Nucleo Industriale di Rieti-Cittaducale (Ri)
 tel 0746.606020/fax 0746.606988/handy 335.5741546
 e-mail: commerciale@pezzopanemanufattisrl.it

PEZZOPANE MANUFATTI S.r.l.

Data Emissione : 20/07/2018

DATA AGGIORNAMENTO: 03/08/2018

Classe di resistenza: C25/30 - Armatura: rete els B450C

NOME FILE:DN 150_

Materiali: Slump Cls: S1

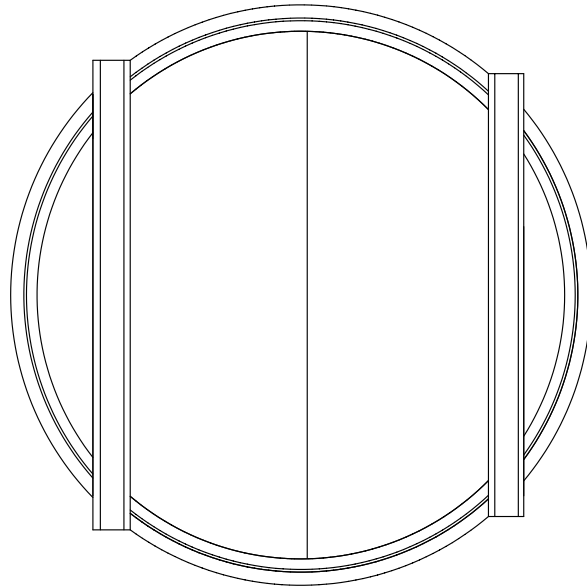
Classe Esposizione: XC4-XD2-XF1 - Conicità prefabbricato: SI

Scala disegno: Varie Foglio 2/3

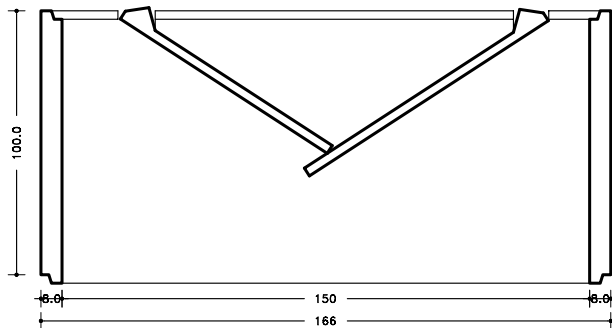
BACINO CHIARIFICATORE IMHOFF D=150

SEPARATORE CON SIFONI

PIANTA

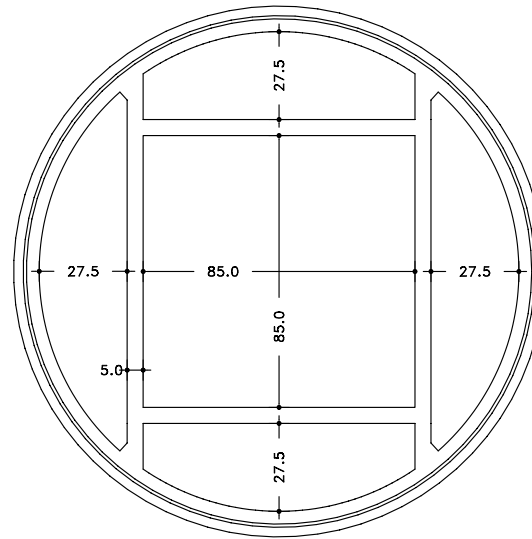


SEZIONE

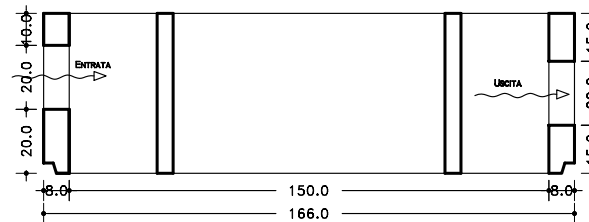


SEDIMENTATORE ENTRATA/USCITA

PIANTA

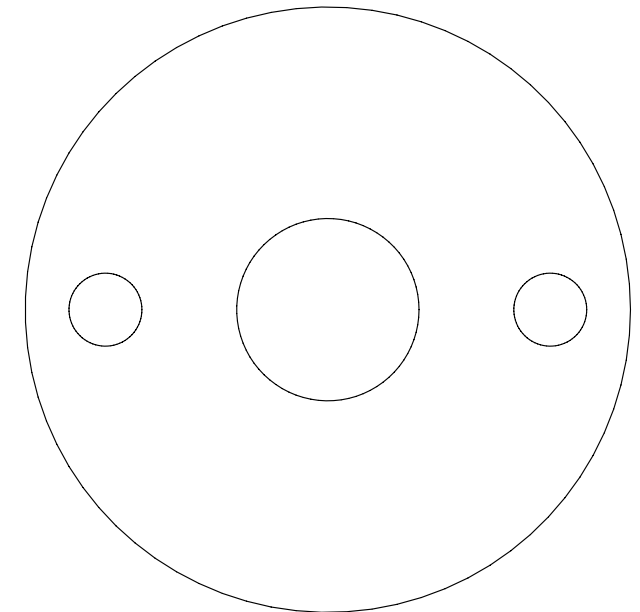


SEZIONE

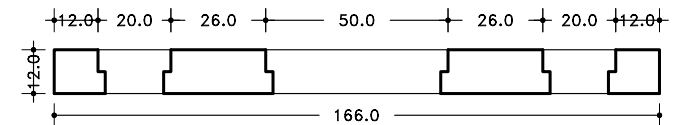


COPERCHIO PEDONALE

PIANTA



SEZIONE



Le dimensioni, i pesi, le finiture dei manufatti, si intendono nominali, ed a semplice titolo informativo e senza alcun impegno.
 Gli elementi prefabbricati presentano le caratteristiche corrispondenti allo standard medio di questo tipo di produzione eseguito in impianti meccanizzati.
 La Pezzopane Manufatti S.r.l. si riserva a termini di legge la proprietà di questo disegno con divieto di riprodurlo o renderlo comunque noto a terzi o a ditte concorrenti senza preventiva autorizzazione scritta.



PEZZOPANE MANIFATTI S.r.l.

Via ex Salaria per L'Aquila km 91+500, 02010
Nucleo Industriale di Rieti-Cittaducale (Ri)
tel 0746.606020/fax 0746.606988/handy 335.5741546
e-mail: commerciale@pezzopanemanifattisrl.it

Emissione: 17/01/17

Data aggiornamento: 31/07/2018

Classe di resistenza: C25/30 - Slump Cls: S1

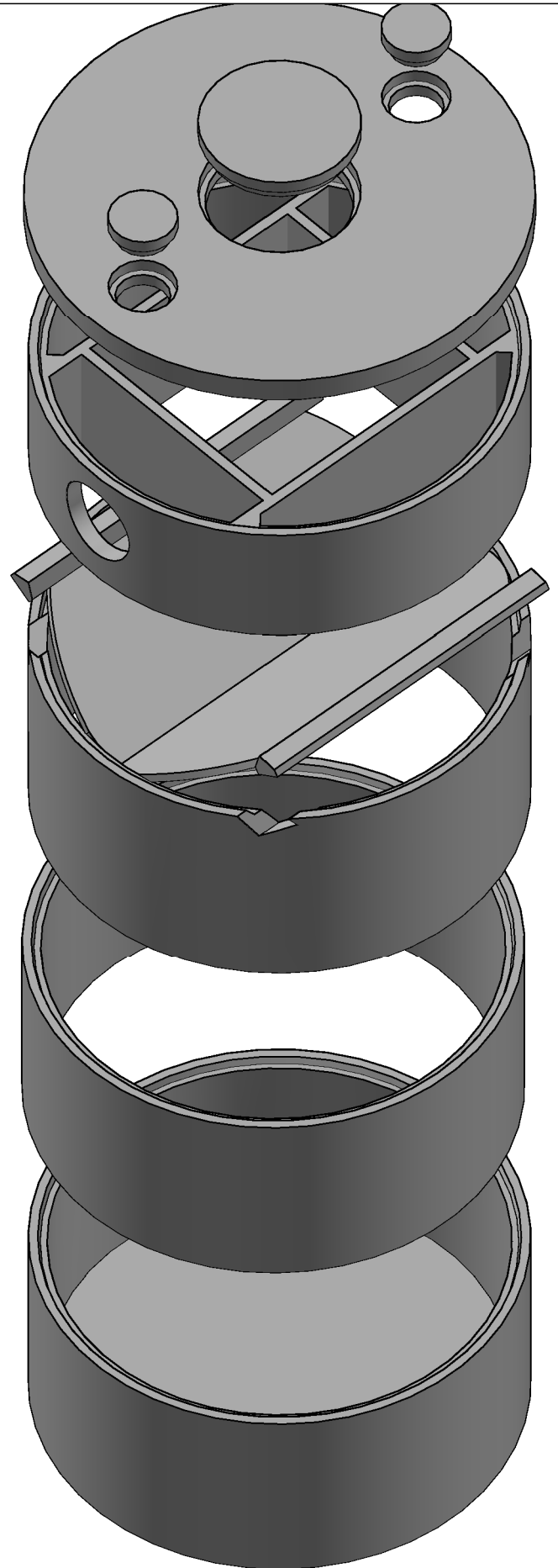
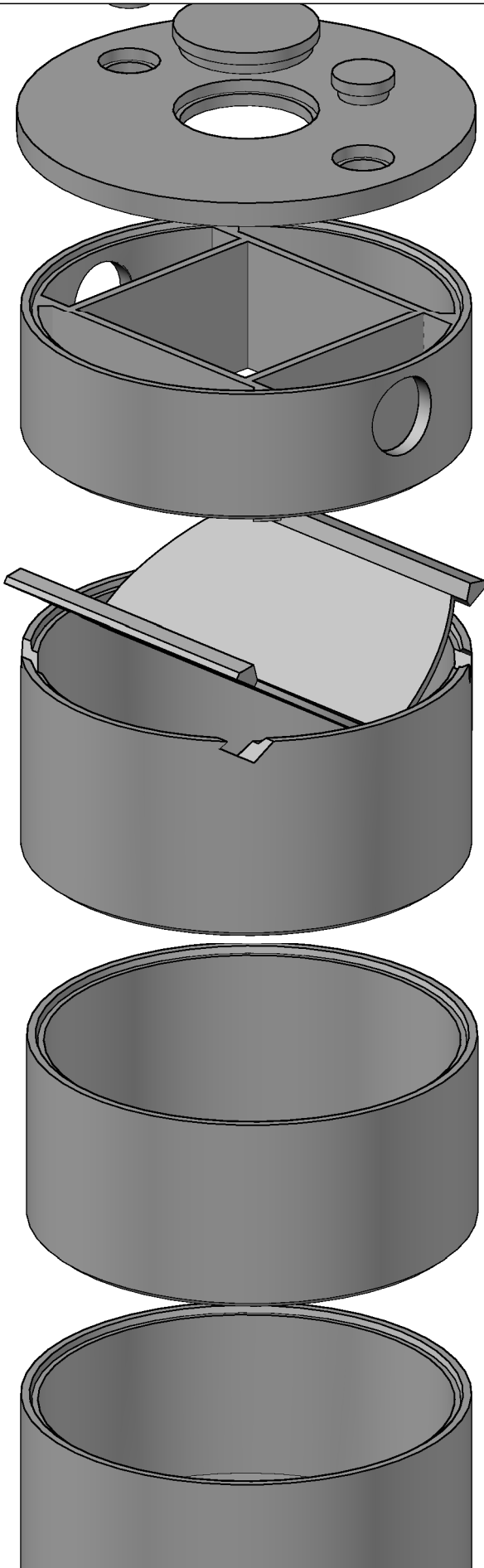
NOME FILE:DN 150_

Armatura: classe B450C - Conicità prefabbricato: SI

Classe Esposizione: XC4-XD2-XF1

Scala disegno: Varie 3/3

BACINO CHIARIFICATORE IMHOFF D=150



Le dimensioni, i pesi, le finiture dei manufatti, si intendono nominali, ed a semplice titolo informativo e senza alcun impegno.

Gli elementi prefabbricati presentano le caratteristiche corrispondenti allo standard medio di questo tipo di produzione eseguito in impianti meccanizzati.

La Pezzopane Manifatti S.r.l. si riserva a termini di legge la proprietà di questo disegno con divieto di riprodurlo o renderlo comunque noto a terzi o a ditte concorrenti senza preventiva autorizzazione scritta.