



Via ex Salaria per L'Aquila km 91+500, 02010 Nucleo Industriale di Rieti-Cittaducale (Ri)
 tel 0746.606020/fax 0746.606988/handy 335.5741546
 e-mail: commerciale@pezzopanemanufattisrl.it

PEZZOPANE MANUFATTI S.r.l.

Data Emissione : 30/07/2018

Classe di resistenza: C25/30 - Armatura: rete els B450C
 Materiali: Slump Cls: S1
 Classe Esposizione: XC4-XD2-XF1 - Conicità prefabbricato: SI

DATA AGGIORNAMENTO: 03/08/2018

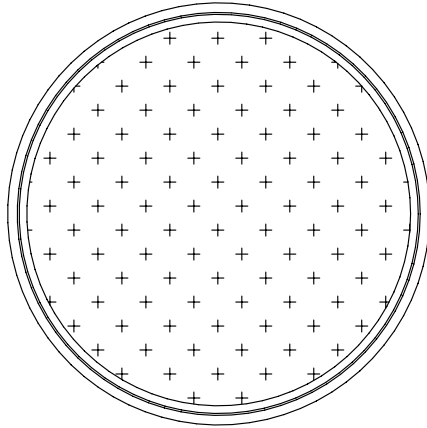
NOME FILE: DN 200_fb

Scala disegno: Varie Foglio 1/3

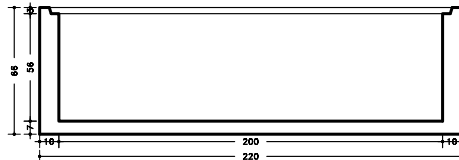
BACINO CHIARIFICATORE IMHOFF D=200

FONDO

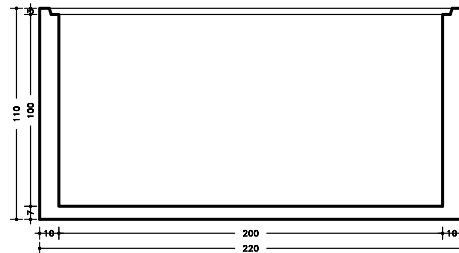
PIANTA



SEZIONE H_{EST} 66

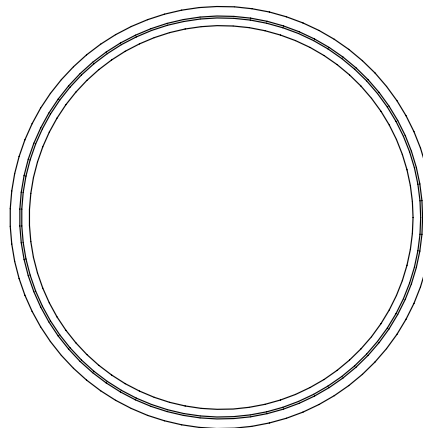


SEZIONE H_{EST} 110

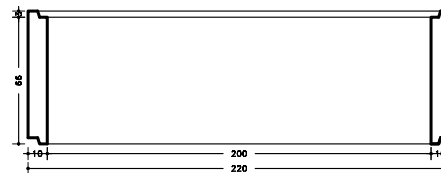


ANELLO

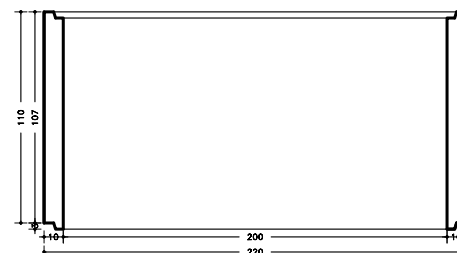
PIANTA



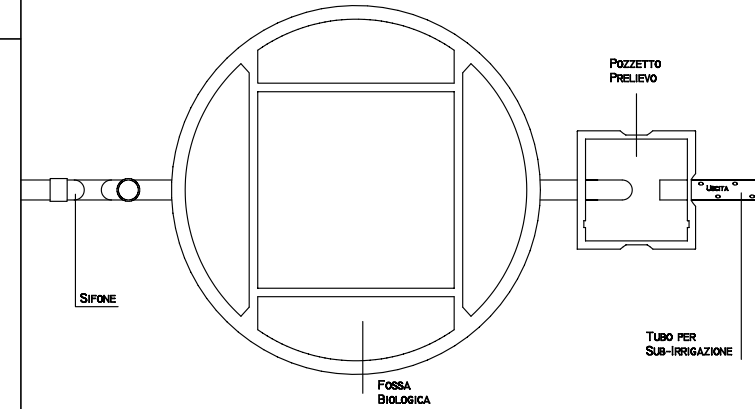
SEZIONE H_{EST} 66



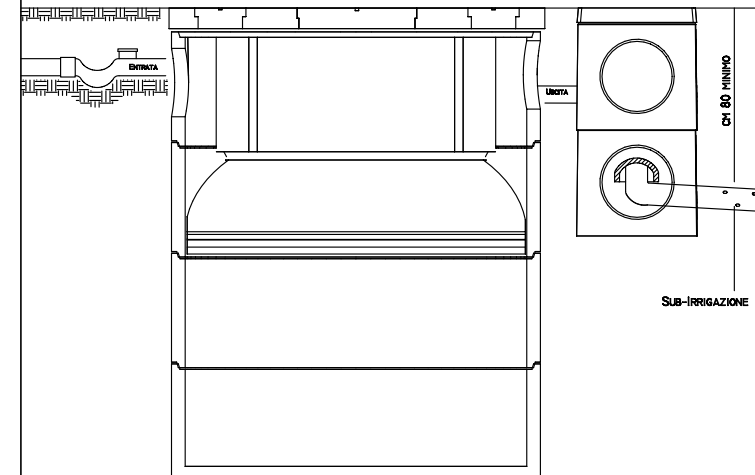
SEZIONE H_{EST} 110



PIANTA



SEZIONE



Abitanti serviti in relazione alla capacità per utente

H fossa (cm)	Litri/utente 150	Litri/utente 200	Litri/utente 250
	Abit. Equivalenti	Abit. Equivalenti	Abit. Equivalenti
264	26	19	15
308	35	26	21
374	49	36	29
418	58	43	35

Le dimensioni, i pesi, le finiture dei manufatti, si intendono nominali, ed a semplice titolo informativo e senza alcun impegno.
 Gli elementi prefabbricati presentano le caratteristiche corrispondenti allo standard medio di questo tipo di produzione eseguito in impianti meccanizzati.
 La Pezzopane Manufatti S.r.l. si riserva a termini di legge la proprietà di questo disegno con divieto di riprodurlo o renderlo comunque noto a terzi o a ditte concorrenti senza preventiva autorizzazione scritta.



Via ex Salaria per L'Aquila km 91+500, 02010 Nucleo Industriale di Rieti-Cittaducale (Ri)
tel 0746.606020/fax 0746.606988/handy 335.5741546
e-mail: commerciale@pezzopanemanufattisrl.it

PEZZOPANE MANUFATTI S.r.l.

Data Emissione : 30/07/2018

DATA AGGIORNAMENTO: 03/08/2018

Classe di resistenza: C25/30 - Armatura: rete els B450C

NOME FILE:DN 200_fb

Materiali: Slump Cls: S1

Classe Esposizione: XC4-XD2-XF1 - Conicità prefabbricato: SI

Scala disegno: Varie Foglio 2/3

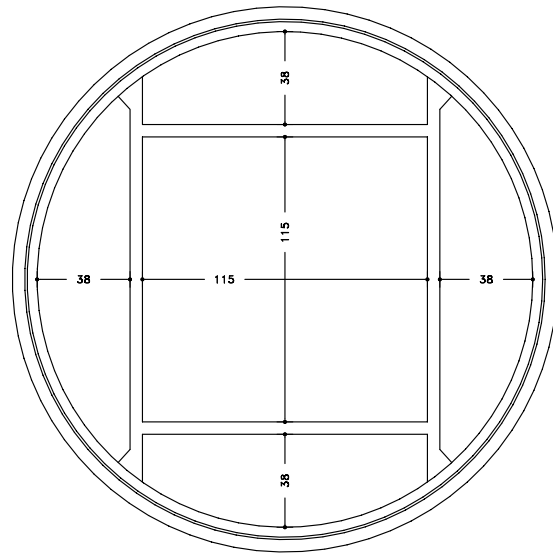
BACINO CHIARIFICATORE IMHOFF D=200

SEDIMENTATORE ENTRATA/USCITA

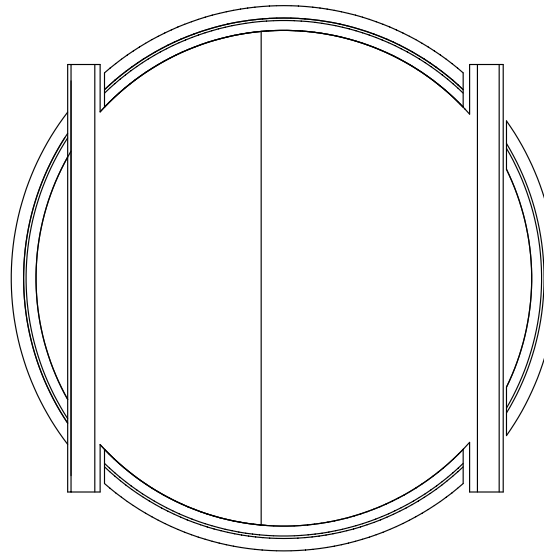
SEPARATORE CON SIFONI

COPERCHIO

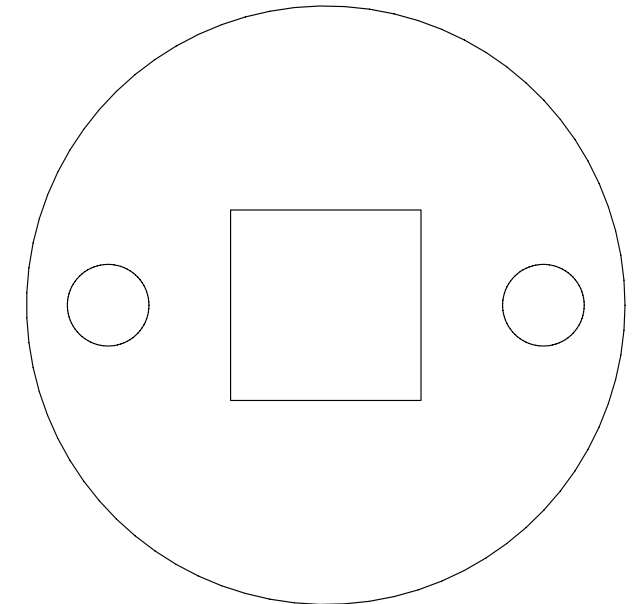
PIANTA



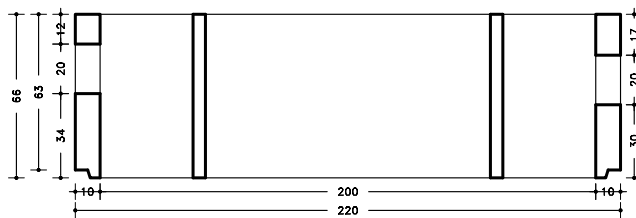
PIANTA



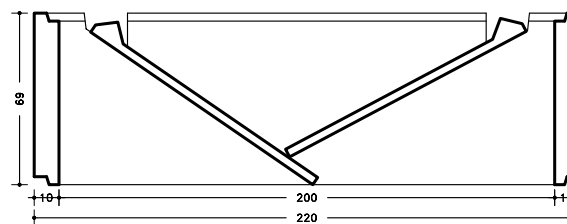
PIANTA



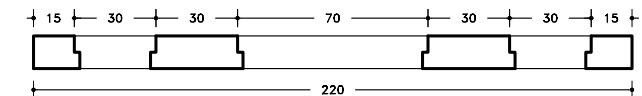
SEZIONE



SEZIONE



SEZIONE



Le dimensioni, i pesi, le finiture dei manufatti, si intendono nominali, ed a semplice titolo informativo e senza alcun impegno.
Gli elementi prefabbricati presentano le caratteristiche corrispondenti allo standard medio di questo tipo di produzione eseguito in impianti meccanizzati.
La Pezzopane Manufatti S.r.l. si riserva a termini di legge la proprietà di questo disegno con divieto di riprodurlo o renderlo comunque noto a terzi o a ditte concorrenti senza preventiva autorizzazione scritta.



Via ex Salaria per L'Aquila km 91+500, 02010
Nucleo Industriale di Rieti-Cittaducale (Ri)
tel 0746.606020/fax 0746.606988/handy 335.5741546
e-mail: commerciale@pezzopanemanufattisrl.it

Emissione: 30/07/18

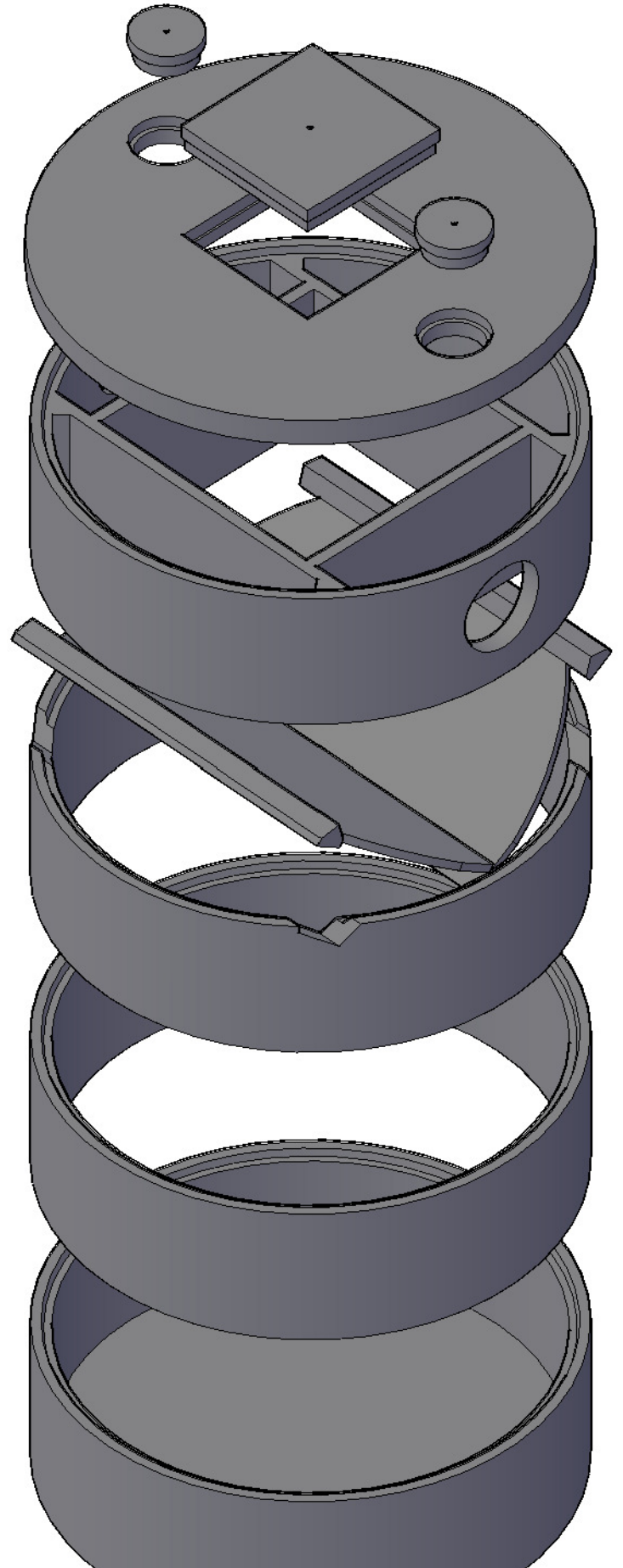
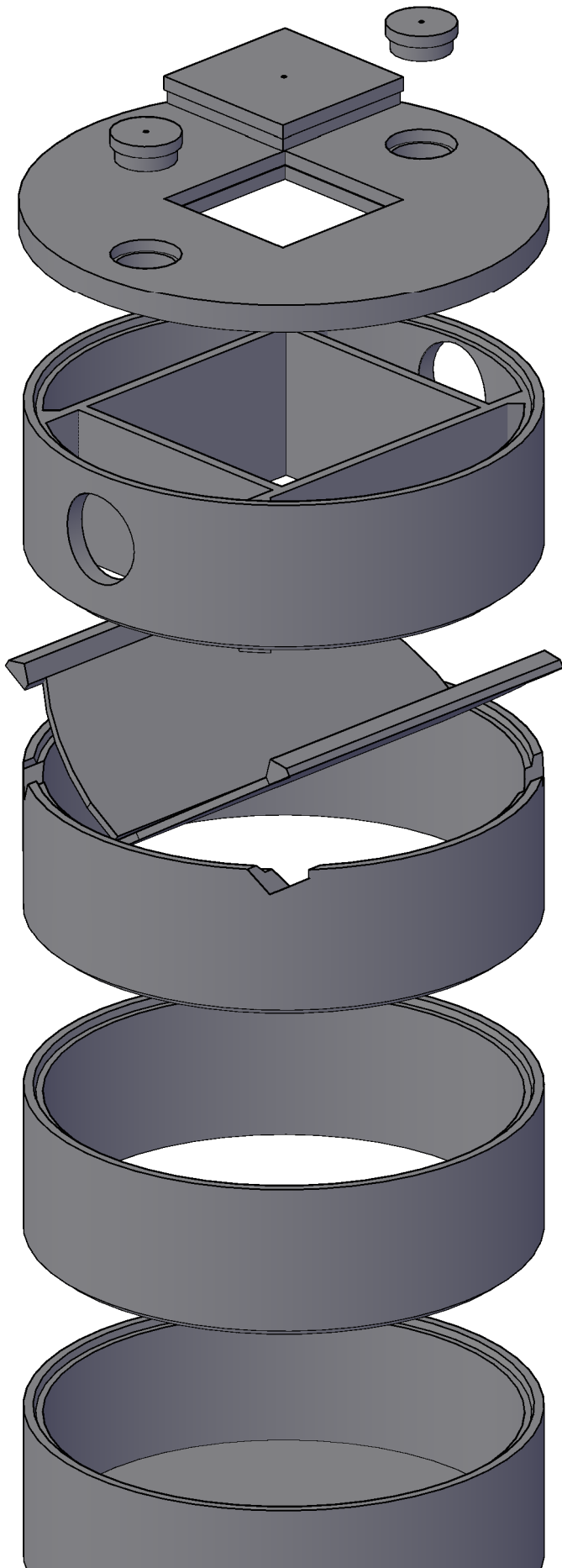
Data aggiornamento: 03/08/2018

Classe di resistenza: C25/30 - Slump Cls: S1
Armatura: classe B450C - Conicità prefabbricato: SI
Classe Esposizione: XC4-XD2-XF1

NOME FILE: DN 200_fb

Scala disegno: Varie 3/3

BACINO CHIARIFICATORE IMHOFF D=200



Le dimensioni, i pesi, le finiture dei manufatti, si intendono nominali, ed a semplice titolo informativo e senza alcun impegno.

Gli elementi prefabbricati presentano le caratteristiche corrispondenti allo standard medio di questo tipo di produzione eseguito in impianti meccanizzati.

La Pezzopane Manufatti S.r.l. si riserva a termini di legge la proprietà di questo disegno con divieto di riprodurlo o renderlo comunque noto a terzi o a ditte concorrenti senza preventiva autorizzazione scritta.