



Via ex Salaria per L'Aquila km 91+500, 02010 Nucleo Industriale di Rieti-Cittaducale (Ri)
tel 0746.606020/fax 0746.606988/handy 335.5741546
e-mail: commerciale@pezzopanemanufattisrl.it

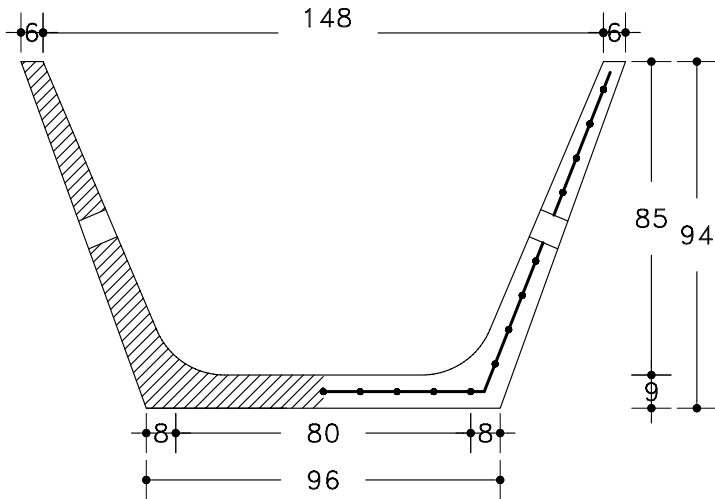
PEZZOPANE MANUFATTI S.r.l.

Data Emissione : 01/10/2013
Classe di resistenza: C25/30 - Armatura: rete els B450C
Materiali: Slump Cls: S1
Classe Esposizione: XC3-XD1-XF1 - Conicità prefabbricato: si

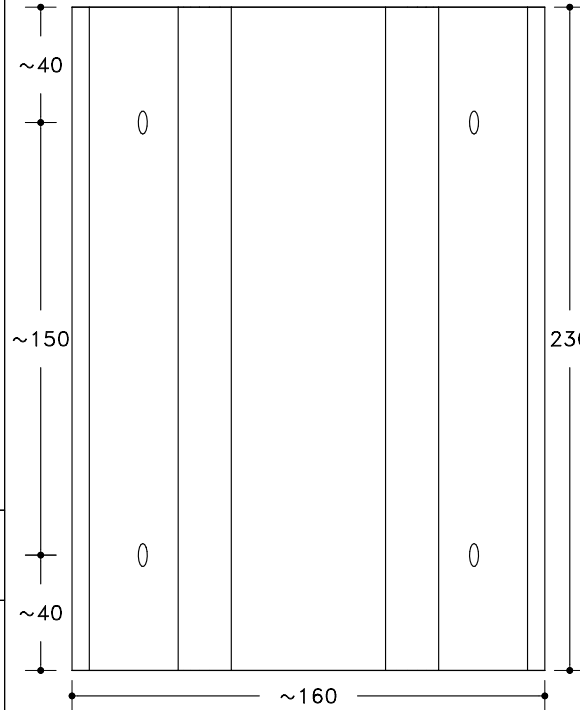
DATA AGGIORNAMENTO: 11/07/2018
NOME FILE: FG 85 80x148 L=230
Scala disegno: Varie Foglio 1/1

Fosso Guardia 85/80x148 L=230

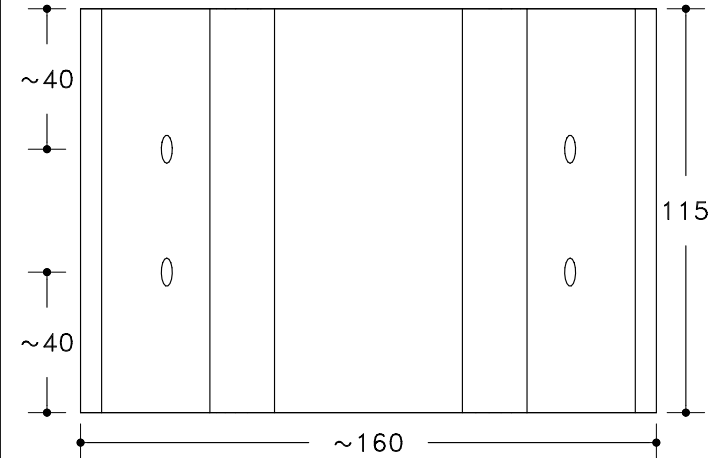
Sezione



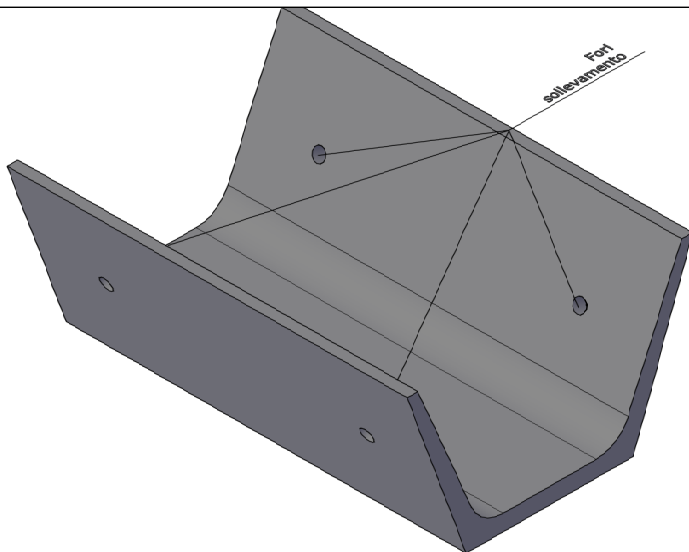
Pianta



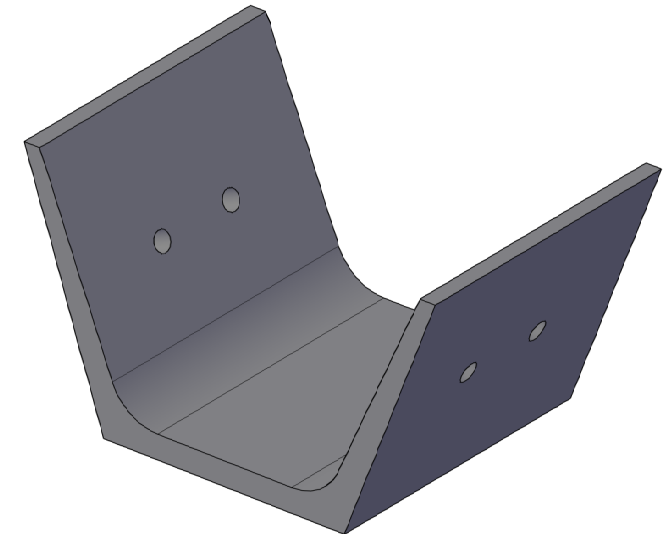
Pianta Pezzo speciale "115"



Vista 3D



Vista 3D Pezzo speciale "115"



Fornitura e posa in opera di elementi prefabbricati in calcestruzzo armato con rete elettrosaldata, vibrato avente classe di resistenza C25/30 (UNI 11104-2004) e prodotto da azienda certificata ISO 9001-2015, a sezione trapezia delle dimensioni di base 80 cm, altezza 85 cm, bocca 148 cm e lunghezza minima 240 cm, per il rivestimento di fossi di guardia e cunette. Sono compresi e compensati nel prezzo: la regolarizzazione e la compattazione del piano di appoggio; la fornitura e posa in opera degli elementi prefabbricati; la fornitura, stesa e costipamento del materiale arido di posa; la stuccatura dei giunti; ogni altra fornitura e quant'altro previsto nelle norme tecniche per dare l'opera finita a regola d'arte.

Le voci di capitolo hanno carattere puramente indicativo e si riferiscono per quanto possibile al prezziario regionale.

Le dimensioni, i pesi, le finiture dei manufatti, si intendono nominali, ed a semplice titolo informativo e senza alcun impegno.

Gli elementi prefabbricati presentano le caratteristiche corrispondenti allo standard medio di questo tipo di produzione eseguito in impianti meccanizzati (finiture industriale), pertanto, non saranno ritenute valide eccezioni, porosità o bolle, scalfature geometriche ecc.

La Pezzopane Manufatti S.r.l. si riserva a termini di legge la proprietà di questo disegno con divieto di riprodurlo o renderlo noto a terzi o ditte concorrenti senza preventiva autorizzazione scritta.